

**PC 300GL Användarhandbok**

**Modell 6267, 6277 och 6287**



# **PC 300GL Användarhandbok**

**Modell 6267, 6277 och 6287**



**Ann:**

Läs den allmänna informationen i Bilaga B, "Produktgarantier och allmän information" på sidan 131 innan du börjar använda den här boken och produkten den handlar om.

**Första utgåvan (november 1998)**

**Nedanstående stycke är endast tillämpligt under förutsättning att det inte strider mot gällande lag:** INTERNATIONAL BUSINESS MACHINES CORPORATION TILLHANDAHÅLLER DENNA PUBLIKATION I BEFINTLIGT SKICK UTAN GARANTIER AV NÅGOT SLAG, VARE SIG UTTRYCKTA ELLER UNDERFÖRSTÅDDA, INKLUSIVE, MEN INTE BEGRÄNSAT TILL UNDERFÖRSTÅDDA GARANTIER AVSEENDE PUBLIKATIONENS ALLMÄNNA BESKAFFENHET ELLER LÄMPLIGHET FÖR VISST ÄNDAMÅL. I vissa stater är det inte tillåtet att avsäga sig vare sig uttalade eller underförstådda garantier, vilket kan innebära att ovanstående inte gäller.

Handboken kan innehålla fel av teknisk eller typografisk natur. Informationen kan komma att ändras i nya utgåvor av handboken. IBM kan göra förbättringar och/eller ändringar i produkten eller produkterna och/eller i programmen som beskrivs i denna handbok.

Denna publikation har utvecklats för produkter och tjänster som finns till försäljning i USA. Produkterna, tjänsterna och funktionerna som nämns i denna publikation finns eventuellt inte till försäljning i andra länder och informationen kan komma att uppdateras utan meddelande därom. Kontakta ditt lokala IBM-kontor för information om produkter, tjänster och funktioner.

Beställningar av teknisk information för IBM-produkter görs hos en återförsäljare eller IBM-representant.

# Innehåll

<b>Säkerhet</b> . . . . .	vii
Information om laserprodukter . . . . .	viii
Information om litiumbatterier . . . . .	ix
Säkerhet vid hantering av modem . . . . .	x
<b>Om handboken</b> . . . . .	xi
Övrig dokumentation . . . . .	xi
<b>Kapitel 1. Introduktion till IBM PC 300GL</b> . . . . .	1
Funktioner . . . . .	2
Information om eurotecknet . . . . .	5
Specifikationer . . . . .	6
<b>Kapitel 2. Installera datorn</b> . . . . .	9
Välja plats för datorn . . . . .	9
Ansluta kablarna till datorn . . . . .	10
Starta datorn . . . . .	14
Avsluta installationen . . . . .	14
<b>Kapitel 3. Ordna arbetsplatsen</b> . . . . .	17
Arbeta bekvämt . . . . .	17
Reflexer och ljus . . . . .	18
Ventilation . . . . .	18
Eluttag och kablar . . . . .	18
<b>Kapitel 4. Använda datorn</b> . . . . .	19
Starta datorn . . . . .	19
Stänga av datorn . . . . .	20
Använda funktioner för systemadministration . . . . .	20
DMI (Desktop Management Interface) . . . . .	21
Starta vid anrop från LAN (Wake on LAN) . . . . .	21
Wake on Ring (starta vid ringsignal från modem) . . . . .	21
RPL eller DHCP (Remote Program Load, Dynamic Host Configuration Protocol) . . . . .	21
Fjärradministration . . . . .	22
Använda grafikfunktioner . . . . .	22
Grafikdrivrutiner . . . . .	22
Ändra bildskärmsinställningarna . . . . .	23
Använda ljudfunktionerna . . . . .	23
Uppdatera systemprogram . . . . .	24
Använda en CD-ROM-enhet . . . . .	25
Hantera CD-skivor . . . . .	26
Sätta in CD-skivor . . . . .	26
Använda Zip-enheten . . . . .	26

Sätta in och ta ut zipdiskar	27
Väntläge för zip-enheten	27
Använda säkerhetsfunktioner	28
Låsa kåpan	28
Låsa tangentbordet	28
U-bult som stöldskydd	28
<b>Kapitel 5. Använda konfigureringsprogrammet</b>	<b>29</b>
Starta och använd konfigureringsprogrammet	29
Visa och ändra inställningar	30
Avsluta konfigureringsprogrammet	32
Lösenord	32
Lösenord för maskinstart	32
Lösenord för administratör	35
Andra inställningar i konfigureringsprogrammet	37
Tangentbordets repetering	37
Ange startordning	38
Inställningar för fjärradministration	38
Avbrott (IRQ) och DMA-kanaler	40
Strömregleringsfunktioner	41
Snabbpreferens för nätverksrelaterade inställningar	44
<b>Kapitel 6. Skötselråd</b>	<b>47</b>
Grunderna	47
Rengöra datorns delar	47
Systemenheten och tangentbordet	47
Bildskärmen	48
Mus	48
Flytta datorn	49
Byta batteri	49
<b>Kapitel 7. Installera tillbehör</b>	<b>51</b>
Hantera enheter som är känsliga för statisk elektricitet	52
Tillbehör du kan installera	53
Verktyg du behöver	53
Ta bort kåpan	54
Komponenternas placering	56
Flytta nätaggregatet	57
Arbeta med tillbehör på systemkortet	60
Komma åt systemkortet	60
Identifiera delar på systemkortet	60
Arbeta med systemminnet	62
Installera och ta bort DIMM-moduler	62
Arbeta med grafikminnet	65
Installera grafikminne	65
Arbeta med adaptrar	66
Olika typer av adaptrar	66

Kortplatser . . . . .	66
Installera adaptrar . . . . .	66
Konfigurering av adaptrar . . . . .	67
Arbeta med interna enheter . . . . .	69
Interna enheter . . . . .	69
Specifikationer för enheter . . . . .	70
Kablar för strömförsörjning och signalkablar för interna enheter . . . . .	71
Installera interna enheter . . . . .	72
Installera en U-bult som stölskydd . . . . .	75
Avsluta installationen . . . . .	77
Sätta tillbaka kåpan och ansluta kablarna . . . . .	77
Uppdatera datorns konfigurering . . . . .	79
Starta konfigureringsprogrammet . . . . .	80
Konfigurera en ISA-adapter . . . . .	81
Konfigurera enheter i startordningen . . . . .	81
<b>Kapitel 8. Felsökning . . . . .</b>	<b>83</b>
Använda testprogram . . . . .	83
Självtest (POST) . . . . .	84
Felmeddelanden . . . . .	85
Åtgärda felmeddelanden från självtestet . . . . .	86
Meddelanden från självtestet . . . . .	88
Felsökningstabeller . . . . .	105
Fel på diskettenhet . . . . .	106
Fel på bildskärm . . . . .	107
Allmänna fel . . . . .	109
Intermittenta fel . . . . .	109
Fel på tangentbord, mus eller annat pekdon . . . . .	110
Minnesfel . . . . .	111
Fel på tillbehör . . . . .	112
Fel på parallellporten . . . . .	113
Fel på seriella portar . . . . .	114
Fel på skrivare . . . . .	114
Programfel . . . . .	115
Fel på USB-port . . . . .	115
IBM Enhanced Diagnostics . . . . .	116
Fel när POST/BIOS uppdateras . . . . .	119
Installera filer från installationsdisketter . . . . .	120
<b>Kapitel 9. Hjälp, service och information . . . . .</b>	<b>121</b>
Service och support . . . . .	121
Innan du ringer efter service . . . . .	122
Support och service . . . . .	123
Använda elektroniska tjänster . . . . .	123
Använda Internet (World Wide Web) . . . . .	124
Onlinehjälp . . . . .	124
Hjälp via telefon . . . . .	125

Världsomspännande service . . . . .	126
Tilläggs tjänster . . . . .	127
Utökad PC-support . . . . .	127
Support för nätverk och server . . . . .	128
Beställa supporttjänster . . . . .	128
Garanti och reparationer . . . . .	128
Beställa handböcker . . . . .	128
<b>Bilaga A. Anteckningar . . . . .</b>	<b>129</b>
Serienummer och nycklar . . . . .	129
Förteckning över tillbehör . . . . .	129
<b>Bilaga B. Produktgarantier och allmän information . . . . .</b>	<b>131</b>
Garantivillkor . . . . .	131
IBMs garantivillkor för alla länder utom Kanada, Puerto Rico, Turkiet, USA (Del 1 - Allmänna villkor) . . . . .	131
Del 2 - Nationsspecifika villkor . . . . .	134
Anmärkningar . . . . .	139
År 2000-kompatibilitet och anvisningar . . . . .	139
Varumärken . . . . .	140
Radiostrålning . . . . .	141
Anmärkningar om elektromagnetisk strålning . . . . .	141
Nätkablar . . . . .	142
<b>Index . . . . .</b>	<b>143</b>



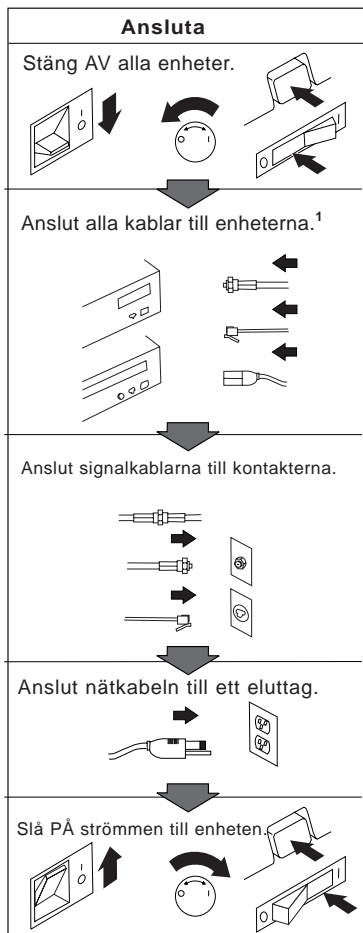
# Säkerhet



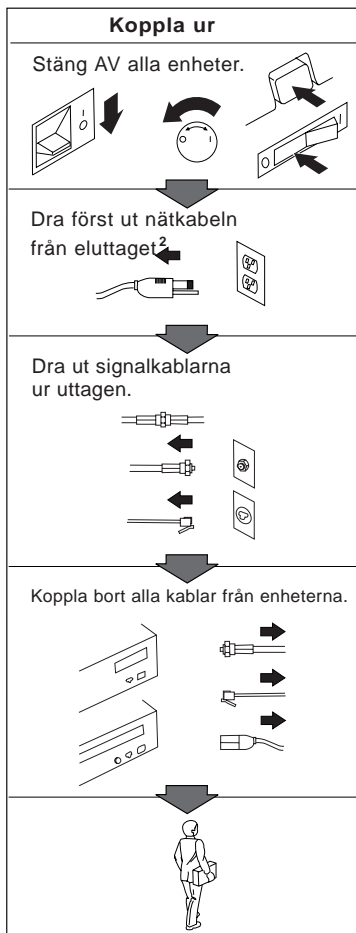
## FARA:

Var försiktig när du handskas med strömförande kablar. Du undviker stötar genom att ansluta och koppla loss kablarna enligt anvisningarna nedan när du installerar, flyttar eller öppnar kåporna på produkten eller anslutna enheter.

Nätkabeln måste anslutas till ett jordat eluttag.



<sup>1</sup> Du bör ansluta telekabeln efter nätkabeln.



<sup>2</sup> Du bör koppla bort nätkabeln efter telekabeln.

## FARA

**Du undviker elektriska stötar genom att inte koppla/koppla loss några kablar eller göra någon installation, något underhåll eller någon omkonfigurering av produkten under åskväder.**

---

## Information om laserprodukter

Vissa modeller av IBM Personal Computer är utrustade med en CD-ROM-enhet när de levereras från fabriken. De kan även köpas som tillbehör. CD-ROM-enheter är en s k laserprodukt. Den är godkänd i USA enligt kraven i Department of Health and Human Services 21 Code of Federal Regulations (DHHS 21 CFR) Subchapter J för laserprodukter i klass 1. I övriga länder är enheten godkänd enligt kraven i IEC 825 och CENELEC EN 60 825 för laserprodukter i klass 1.

Tänk på följande om du ska installera en CD-ROM-enhet.

### WARNING:

**Om du försöker göra några andra justeringar eller ändringar av produkten än de som beskrivs i dokumentationen kan det resultera i att användaren utsätts för skadligt laserljus.**

Försök inte öppna CD-ROM-enheten eftersom det kan resultera i att användaren utsätts för skadligt laserljus. Det finns inga delar inuti CD-ROM-enheten som användaren kan ställa in eller rengöra. **Öppna inte CD-ROM-enheten.**

Vissa CD-ROM-enheter innehåller en inkapslad laserdiod i klass 3A eller 3B. Observera följande:

## FARA

**Om du öppnar enheten kan du exponeras för laserljus. Du bör undvika att titta på ljusstrålen, vare sig direkt eller med optiska instrument, och att exponera kroppsdelar för ljuset.**

---

## Information om litiumbatterier

### **VARNING:**

Litiumbatteriet kan explodera om det inte byts ut på rätt sätt.

Om batteriet ska bytas ut måste det ersättas med ett batteri med IBM art.nr 33F8354 eller ett likvärdigt batteri som rekommenderas av tillverkaren. Batteriet innehåller litium och kan explodera om det används på fel sätt.

### *Viktigt om batteriet:*

- Utsätt inte batteriet för väta.
- Utsätt inte batteriet för temperaturer över 100° C.
- Försök inte reparera eller montera isär det.

Följ kommunens anvisningar för miljöfarligt avfall när batteriet ska slängas.

---

## Säkerhet vid hantering av modem

För att minimera risken för eldsvåda och skador av elektricitet när du använder teleutrustning bör du alltid följa de här grundläggande säkerhetsföreskrifterna:

- Installera aldrig telekablar under åskväder.
- Installera inte telejack på platser som kan utsättas för fukt, om inte jacken är specialanpassade för fuktiga miljöer.
- Rör inte oisolerade telfonkablar om inte kabeln har kopplats bort vid växeln eller ingången från stationen.
- Var alltid försiktig när du installerar eller tar bort telekablar.
- Undvik att använda nätanslutna telefoner under åskväder. Det finns en viss risk för elektriska skador även om blixten slår ner längre bort.
- Vid en eventuell gasläcka bör du inte använda telefoner i närheten av läckan när du felanmäler.

---

## Om handboken

Den här boken hjälper dig att bli bekant med din IBM PC och alla funktioner i den. Den innehåller anvisningar om hur du konfigurerar, använder och underhåller datorn. Handboken innehåller också felsökningsavsnitt och information om hur du gör för att kontakta service om du skulle få problem med datorn.

---

## Övrig dokumentation

I följande böcker finns mer information om datorn.

- *Datorns förinstallerade program*  
Den här handboken (som bara medföljer datorer som har förinstallerade program) innehåller information om de förinstallerade programmen.
- *Understanding Your Personal Computer*  
Den här onlinehandboken (finns på CDn *Software Selections* som följde med datorn) innehåller allmän information om hur du använder persondatorer och specifik information om funktionerna i den här datorn. Boken finns också med bland de förinstallerade programmen. Hur du öppnar boken beskrivs i *Datorns förinstallerade program*.

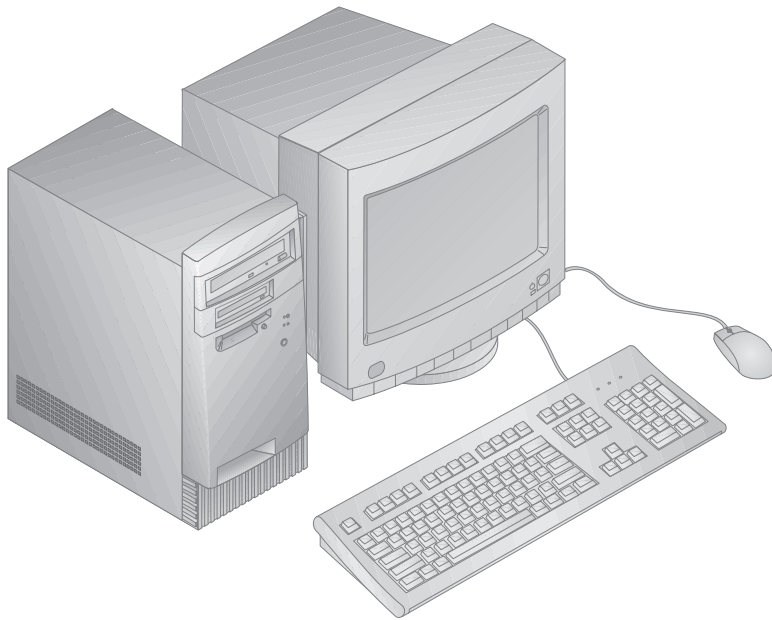
Följande handböcker innehåller mer information om datorn.

- *Hardware Maintenance Manual*  
Den här handboken innehåller information som är avsedd för utbildad servicepersonal. Den finns också på Internet på adressen:  
<http://www.pc.ibm.com/support/>  
På webbsidan klickar du på IBM Support och sedan på Online Publications.  
Boken kan också beställas från IBM. Om du vill köpa ett exemplar läser du i Kapitel 9, "Hjälp, service och information" på sidan 121.
- *Technical Information Manual*  
Den här handboken vänder sig till användare som vill ha information av mer teknisk karaktär om datorn. Den finns också på Internet på adressen:  
<http://www.pc.ibm.com/us/>



---

## Kapitel 1. Introduktion till IBM PC 300GL



Vi är glada för att du har valt en IBM PC 300GL. Den här datorn innehåller många av de senaste landvinningarna inom datortekniken. Den är lätt att bygga ut och uppgradera om du behöver tillgång till mer datorkraft i framtiden.

I det här avsnittet finns en översikt över funktionerna i datorn, de förinstallerade programmen och de mer tekniska specifikationerna.

---

## Funktioner

### Systemöversikt

Följande information täcker ett antal olika modeller. Om du vill se en lista med bara sådana funktioner som finns i din modell går du till skärmen Översikt i konfigureringsprogrammet. I Kapitel 5, "Använda konfigureringsprogrammet" på sidan 29 finns mer information.

### Mikroprocessor

Mikroprocessorn i PC 300GL är en Intel® Celeron™ eller Pentium™ II med upp till 512 KB cacheminne (L2).

### Minne

- Systemminne:
  - 3,3 V, 168-poliga DIMM med SDRAM, (dual inline) med obuffrat synkront dynamiskt minne, 100 MHz utan paritet
  - Maximalt 256 MB i en del modeller. Maximalt 384 MB i andra modeller.
  - DIMM-moduler med 16 MB, 32 MB, 64 MB och 128 MB obuffrat minne kan användas
  - DIMM-modulerna kan vara max 2,5 tum höga
- Flashminne för systemprogram

### Interna enheter

- Standard: en 3,5-tums diskettenhet för 1,44 MB-disketter, intern hårddisk
- Vissa modeller: En EIDE CD-ROM-enhet, Zip-enhet

### Styrenhet för grafik

- S3 Trio3D med AGP-buss (accelererad grafikport)
- 64-bitars SGRAM, 100 MHz, maximum 4 MB (beroende på modell)



### **Ljudsystem (vissa modeller)**

- Integrerat ljudsystem: ESS 1938 PCI-styrenhet med intern högtalare
- Kompatibelt med 16-bitars Sound Blaster Pro
- 15-polig kontakt med gränssnitt för joystick och MIDI

### **Ethernet-adapter med funktionen Start vid anrop från LAN (Wake on LAN) (endast i vissa modeller)**

### **Internt 56K V.90 modem (vissa modeller)**

### **Funktioner för systemadministration**

- RPL (Remote Program Load) och DHCP (Dynamic Host Configuration Protocol)
- Stöd för Wake on LAN (kräver LAN-adapter med funktionen Wake on LAN)
- Stöd för Wake on ring (i konfigureringsprogrammet för BIOS finns funktionen under Automatisk start och kallas Ringsignal från seriell port om du använder ett externt modem och Ringsignal från internt modem om det finns ett internt modem i datorn)
- Klockstyrd start
- Uppdatering av självtestet (POST) och BIOS över nätverket (i datorns BIOS heter den här funktionen Fjärradministration).
- Särskild startordning vid automatisk start
- Programvaran DMI BIOS och DMI (Desktop Management Interface)
- Lagrad resultat från självtest (POST) vid start

### **In-/utportar**

- 25-polig, ECP/EPP-parallellport
- En 9-polig seriell port (16550 UART)
- Två 4-poliga USB-portar
- Musport
- Tangentbordsport
- 15-polig bildskärmskontakt
- I modeller med inbyggt ljudsystem finns en 15-polig kontakt för joystick/MIDI
- I modeller med inbyggt ljudsystem finns också tre ljudkontakter (hörlurar, linjeutgång och mikrofon)

### **Utbyggnad**

- Fyra fack för enheter
- Fyra kortplatser (tre PCI och en ISA)
- Funktioner för PCI/ISA Plug and Play-adaptrar

## Strömförsörjning

- Manuellt byte mellan intervallen 90–137/180–265 V växelström, 145 W
- Automatisk växling mellan 47–53/57–63 Hz
- Inbyggt överbelastningsskydd
- Stöd för APM (Advanced Power Management)

## Säkerhetsfunktioner

- Lösenord för maskinstart och lösenord för administratör
- Uttag för att låsa fast kåpan med ett hänglås
- Hål för fastsättning av datorn med U-bult och kabel
- Styrning av startordning
- Maskinstart utan diskettenhet, tangentbord eller mus
- Obevakad start
- Styrning av access till disketter och hårddiskar
- Styrning av access till seriell och parallell port

## Förinstallerade program från IBM

Datorn kan innehålla förinstallerad programvara. Bland dessa program ingår bl.a. operativsystem, drivrutiner för inbyggda enheter och funktioner och olika hjälpprogram. I *Datorns förinstallerade program* finns en detaljerad beskrivning av de förinstallerade programmen.

## Avsedd för operativsystemen

- Microsoft Windows NT®, versionerna 3.51 och 4.0
- Microsoft Windows™ 95 och Windows 98

## Operativsystem som kompatibilitetstestats<sup>1</sup>

- Novell NetWare, versionerna 3.2, 4.11, 5.0
- SCO OpenServer 5.0.4

---

<sup>1</sup> Kompatibilitetstest pågår för de här operativsystemen när den här handboken trycks. IBM kan ge dig tips om ytterligare operativsystem som är kompatibla med datorn efter det att handboken har tryckts. Ändringar och tillägg finns i IBMs kompatibilitetsrapport på Internet. En förteckning med webbsidor finns i Kapitel 9, "Hjälp, service och information" på sidan 121.

---

## Information om eurotecknet

Eurotecknet är namnet på den föreslagna valutasymbolen för EU. Enligt EU-kommissionen ska euro börja användas som valuta från och med den första januari 1999 men kommer endast successivt att tas i allmänt bruk i och med att mynt och sedlar introduceras år 2002.

IBM och andra PC-tillverkare planerar att ha funktioner för eurotecknet i produkter som släpps under 1999. Information om eurotecknet i tidigare produkter hittar du på respektive produkters webbplatser.

För att datorn ska kunna hantera eurotecknet krävs rätt kombination av maskinvara (dator, tangentbord och skrivare) och programvara (operativsystem, tillämpningsprogram och drivrutiner).

Det finns många webbplatser som handlar om eurotecknet, ett urval visas nedan. Börja med ta reda på vilken maskin- och programvara du använder. Besök sedan de webbplatser som är relevanta för det system du använder. I många fall finns det uppdateringar för eurotecknet på webbplatserna. Du kan läsa ned dem och installera uppdateringarna.

- <http://www.adobe.com/>
- <http://www.ibm.com/>
- <http://www.microsoft.com/europe/euro/>  
(Uppdateringen "euro product update" finns för Windows 95 och Windows NT)

---

## Specifikationer

### Storlek

- Djup: 381 mm
- Bredd: 194 mm
- Höjd: 356 mm

### Vikt

- Grundkonfiguration: 8,28 kg
- Maxkonfiguration (vid leverans): 10,2 kg

### Miljö

- Lufttemperatur:
  - Vid drift: 10° till 37°C på höjder 0–914 m, 10° till 32°C på höjder 915 m till 2133 m.
  - När datorn är avstängd: 10 till 43 °C
- Luftfuktighet:
  - När datorn är på: 8 till 80 %
  - När datorn är avstängd: 8 till 80 %

### Värmeavgivning

- Uppskattad värmeavgivning i watt:
  - Maxkonfiguration (som vid leverans): 75 watt
  - Maxkonfiguration (teoretisk)<sup>2</sup>: 207 watt

### Ingående ström

- Växelström med sinusformat (50/60 Hz)
- Spänning/ström:
  - I det låga intervallet:
    - Min: 90 V växelström
    - Max: 137 V växelström
    - Ström: 4,0 ampere
  - I det höga intervallet:
    - Min: 180 V växelström
    - Max: 265 V växelström
    - Ström: 2,0 ampere
  - Inmatning kVA, ungefärligt:
    - Maximal konfiguration (vid leverans): 0,1 kVA

---

<sup>2</sup> Vid vanliga maxkonfigurationer kommer värmeavgivningen att vara väsentligt under det teoretiska maxvärdet.

Strömförbrukning och värmeavgivning beror på antalet installerade tillbehör och vilka inställningar du använder för strömreglering.

### Ljudnivåer

- Genomsnittlig ljudnivå:
  - Sittande vid datorn:
    - 38 dBA vilande
    - 43 dBA vid användning
  - Stående 1 m från datorn:
    - 33 dBA vilande
    - 37 dBA vid användning
- Övre gräns för ljudnivå:
  - 4,3 bel vilande
  - 5.0 bel vid användning

De här nivåerna är uppmätta i kontrollerade akustiska miljöer i enlighet med de anvisningar som anges i American National Standards Institute (ANSI) S12.10 och ISO 7779 och rapporteras i enlighet med ISO 9296.

De verkliga nivåerna där datorn är placerad kan variera jämfört med de uppmätta värdena beroende på rummets beskaffenhet och andra ljudkällor. Nivåerna anger en övre gräns som många datorer inte uppnår.



---

## Kapitel 2. Installera datorn

Det här avsnittet beskriver hur du ansluter datorns kablar och hur du startar den.

### Innan du börjar

Läs "Säkerhet" på sidan vii innan du installerar datorn.

Du behöver följande:

- Dator
- Datorns nätkabel
- Tangentbord
- Mus
- Bildskärm (säljs separat med signal- och nätkablar)

Kontakta inköpsstället om något saknas.

---

## Välja plats för datorn

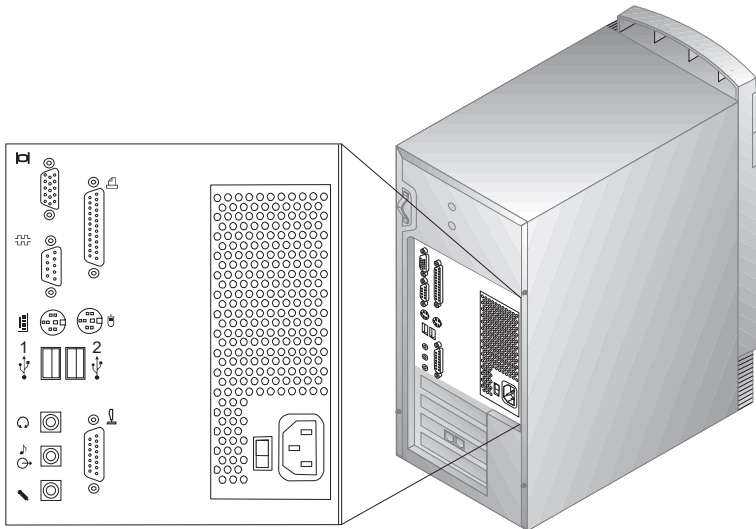
Se till att du har tillräckligt många jordade eluttag tillgängliga för dator, bildskärm och andra enheter. Placera datorn så att den inte riskerar att utsättas för fukt. Sörj för god ventilation genom att lämna ett tomt utrymme på 5 cm runt datorn.

I Kapitel 3, "Ordna arbetsplatsen" på sidan 17 finns tips om hur du placerar datorn så att du får en bekväm arbetsplats.

---

## Ansluta kablarna till datorn

När du installerar datorn behöver du veta var de olika kontakterna sitter. På bilden ser du var kontakterna sitter på datorns baksida. De är möjligt att alla kontakter inte finns i just den datorn du arbetar med.



**Anm:** Vid de flesta kontakterna finns små ikoner, som visar vilken typ av enhet du ansluter där. De hjälper dig att ansluta enheterna till rätt kontakter.

### Viktig anmärkning för Storbritannien

Om du installerar datorn i Storbritannien måste du följa lagen och ansluta telekabeln *efter* att du har kopplat in nätkabeln.

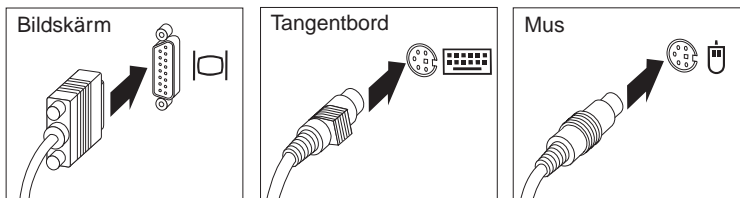


Stegvis beskrivning av hur du installerar datorn.

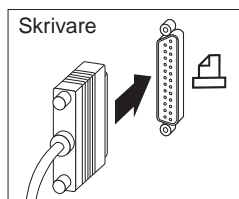
1. Kontrollera vilket läge spänningsomkopplaren står i. Om du behöver ändra inställningen, gör du det lättast med spetsen på en kulspetspenna.
  - Om nätspänningen är 90-137 V växelström, skjuter du spänningsomkopplaren till läget 115 (115 V)
  - Om nätspänningen är 180-265 V växelström, skjuter du spänningsomkopplaren till läget 230 (230 V)



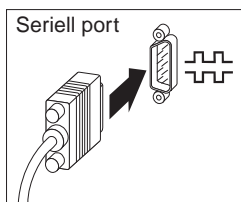
2. Anslut bildskärmens signalkabel till bildskärmen (om den inte är permanent ansluten) och sedan till kontakten på datorn. Dra åt skruvarna som håller fast kabeln i kontakten. Anslut tangentbordskabeln till den grå tangentbordskontakten. Anslut muskabeln till den gröna muskontakten.



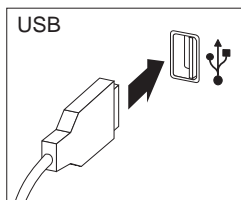
3. Koppla in de övriga enheter som du har.
  - Skrivare eller andra parallella enheter ansluter du till parallellportens kontakt.



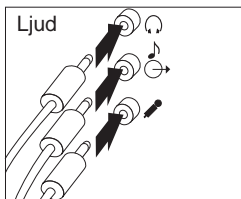
- Ett externt modem eller en annan seriell enhet ansluter du till den seriella portens kontakt.



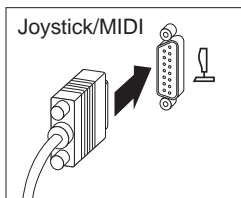
- USB-enheter (universal serial bus) ansluter du till USB-kontakterna.



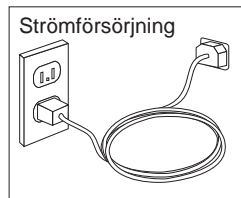
- Extra ljudenheter, som högtalare, mikrofon eller hörlur ansluter du till ljudkontaktarna.



- Joystick-/MIDI-enheter kan du ansluta i vissa modeller.

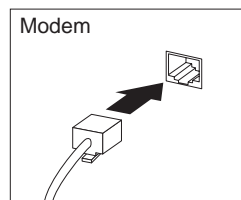


- Anslut nätkabeln till kontakten på datorn. Om det sitter en etikett över datorns elkontakt tar du bort den. Anslut alltid nätkablarna först till datorn, bildskärmen och andra enheter och sätt sedan in dem i jordade eluttag.



**Observera:**

- När nätkabeln först ansluts startar datorn under ett par sekunder för att därefter stängas av. Detta är normalt.
  - I vissa fall stängs inte datorn av omedelbart när strömbrytaren trycks in. Håll då strömbrytaren intryckt tills datorn stängs av.
- Anslut telekabeln i datorer som har ett modem.



- Om datorn är utrustad med en Ethernet-adapter ansluter du Ethernet-kabeln.

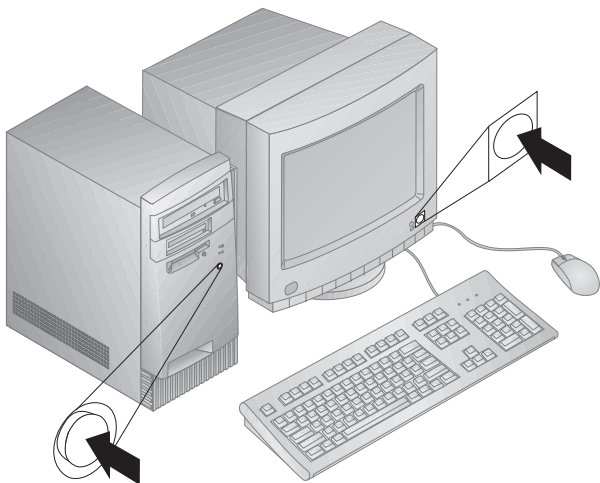
**Viktig information**

Kablaget för Ethernet måste vara Kategori 5 för att det ska uppfylla de amerikanska kraven för FCC klass A.

---

## Starta datorn

Innan du startar datorn ska du sätta på bildskärmen och annan kringutrustning. På bilden ser var strömbrytarna finns på bildskärmen och datorn. På skärmen visas en logotyp och datorn utför några korta självttest. När testen är klara och inga fel har hittats försvinner logotypen, datorn läser in BIOS och sedan startas operativsystemet (i datorer med förinstallerade program).



**Anm:** Om du misstänker att något är fel går du till Kapitel 8, "Felsökning" på sidan 83.

---

## Avsluta installationen

Datorn har ett unikt ID-nummer (serie- och modell/typnummer) som du kan behöva om du måste lämna datorn till service. Leta reda på numren och anteckna dem i Bilaga A, "Anteckningar" på sidan 129.

Se "Övrig dokumentation" på sidan xi längst fram i den här boken om du vill se vilken annan litteratur som finns om datorn.

Information om IBM-installerade program hittar du i *Datorns förinstallerade program* i programpaketet. Ytterligare program och drivrutiner finns på CD:n *Software Selections* och i vissa fall även på andra CD-skivor och disketter. Om du installerar något annat operativsystem i datorn är det viktigt att du installerar drivrutinerna efter att du har installerat operativsystemet.

Installationsanvisningar levereras tillsammans med disketterna eller CD-skivan. De kan också finnas i särskilda README-filer på dessa media.



## Kapitel 3. Ordna arbetsplatsen

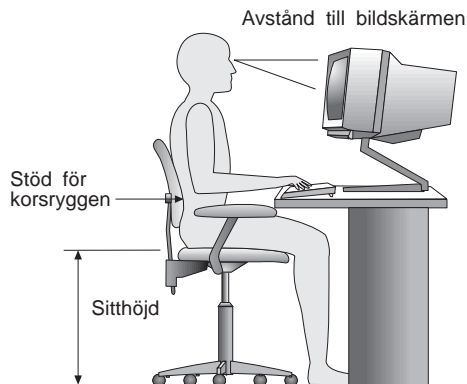
Om du ska kunna arbeta så bra som möjligt med datorn bör utrustningen och platsen där du arbetar vara avpassade och ordnade för att passa dig och arbetsuppgiften. Det är viktigt att du sitter bekvämt och att du har rätt belysning och ventilation och att det finns eluttag tillgängliga vid arbetsplatsen.

### Arbeta bekvämt

Det finns inte någon allmängiltig lösning på ergonomi framför datorn, men om du följer råden här kan du antagligen hitta sittställningar som passar dig.

Använd en stol som är enkel att justera på olika sätt så att du kan byta arbetsställning under dagen. Ryggstödet och sitsen bör vara justerbara och ge ett bra stöd. Om stolen har böjd framkant undviker du onödigt tryck mot ländrens undersida. Ställ in sitsen så att du har båda fötterna på golvet. Knävecken ska befinna sig en aning högre upp än stolssitsen.

När du använder tangentbordet ska du kunna hålla underarmarna parallellt med golvet och handlederna i en bekväm, avslappnad ställning. Se till att du arbetar avspänt så att du inte spänner axlar eller händer och fingrar. Du kan ändra tangentbordets lutning genom att ändra tangentbordsstöden.



Ställ in skärmen så att överkanten är i höjd med eller strax under ögonnivå. Placera bildskärmen på lämpligt avstånd, mellan 50 och 60 cm, och ställ den så att du kan arbeta utan att vrida dig.

---

## Reflexer och ljus

Ställ bildskärmen så att reflexer och speglingar från belysning, fönster och andra ljuskällor minskas. Ställ bildskärmen vinkelrätt mot fönster och andra ljuskällor om det är möjligt. Släck eventuella taklampor eller använd glödlampor med lägre watt-tal. Om du ställer bildskärmen i närheten av ett fönster kan du skärma av dagsljuset med hjälp av gardiner eller persienner. Du kan behöva reglera skärmens ljusstyrka och kontrast allt eftersom ljusförhållandena ändras under dagen.

Om störande reflexer inte går att undvika och ljuset inte kan ändras kan du placera ett antireflexfilter framför skärmen. Eftersom sådana filter kan påverka skärmbilden bör du dock först försöka få bort reflexerna med andra metoder.

Damm kan ge störande reflexer och påverka skärmbilden. Torka av bildskärmen regelbundet med en mjuk trasa fuktad med ett rengöringsmedel utan slipmedel.

---

## Ventilation

Datorn och bildskärmen avger värme. Datorn har ventilationsgaller där kall luft strömmar in och varm luft ut. Bildskärmen avger värme via ventilationsöppningar. Om du täcker för ventilationsöppningarna kan utrustningen skadas genom överhettning. Placera datorn och bildskärmen så att inte ventilationsöppningarna blockeras. Fem cm brukar vara tillräckligt. Se också till att ventilationen inte är riktad mot någon annan.

---

## Eluttag och kablar

Var du kan installera datorn beror bl.a. på eluttagens placering och längden på nätkablarna till skärm, skrivare och andra enheter.

När du ordnar din arbetsplats bör du tänka på följande:

- Undvik att använda förlängningskablar. Anslut om möjligt nätkabeln direkt till ett vägguttag.
- Håll nätkablar borta från gångar och andra utrymmen där man kan snubbla över dem.

Mer information om nätkablar finns i "Nätkablar" på sidan 142.



---

## Kapitel 4. Använda datorn

Kapitlet handlar om den dagliga användningen av datorn.

### Viktig information

- När nätkabeln först ansluts startar datorn under ett par sekunder för att därefter stängas av. Det är inget fel utan helt normalt.
- Det räcker vanligen att du trycker en gång på strömbrytaren. I vissa fall kanske datorn inte stängs av när du trycker på den. Håll då strömbrytaren intryckt i ungefär 5 sekunder, så stängs datorn av.
- Avsluta alltid alla sessioner och operativsystemet innan du stänger av strömmen till datorn. I dokumentationen för operativsystemet beskrivs hur du stänger av på rätt sätt.
- Datorns interna komponenter måste kylas för att fungera som avsett. Du bör inte köra datorn med kåpan borttagen.

---

## Starta datorn

Vad som visas på skärmen och vad du hör när datorn startas beror på inställningarna på menyn Startinställningar i konfigureringsprogrammet. Standardinställningarna är att **Status vid maskinstart** är [*Nej*] och **Självtest (POST) vid start** är [*Snabb*].

**Anm:** Andra inställningar kan också påverka vad som visas när datorn startar.

Det här är en kort beskrivning av vad som händer när datorn startas med standardinställningarna:

1. IBM-logon visas
2. Storleken på systemminnet och det utökade minnet visas överst till vänster
3. Texten F1 = Konfigurering/inställningar visas.
4. Eventuella fel som upptäckts vid självtestet visas.
5. Om du har ställt in ett lösenord för maskinstart uppmanas du att skriva det. Om du har ställt in både lösenord för maskinstart och för administratör kan du skriva endera lösenordet. När du har skrivit lösenordet och tryckt på **Enter** visas den första skärmen i operativsystemet eller tillämpningsprogrammet.
6. Om datorns konfiguration har ändrats kan menyn i konfigureringsprogrammet visas när du trycker på **Enter**.

Det finns mer information om självtestet i "Självtest (POST)" på sidan 84.

Om inställningen för **Status vid maskinstart** är [Ja] och självtestet avslutas utan att upptäcka något fel hörs en ljudsignal. Om självtestet upptäcker fel när du startar datorn hörs flera ljudsignaler eller ingen ljudsignal alls. I de flesta fall visas en felkod längst upp till vänster på skärmen och i vissa fall beskrivs också felet bredvid koden. (Ibland kan flera felkoder och beskrivningar visas på skärmen.) Anteckna alla felkoder och beskrivningar.

Om inställningen för **Självtest (POST) vid start** är [Grundlig] visas information överst till vänster på skärmen om hur mycket minne som testas, tills total mängd systemminne har uppnåtts. Uppmaningar om att testa snabbt eller öppna konfigureringsprogrammet visas längst ned till vänster på skärmen.

---

## Stänga av datorn

När du har arbetat klart är det viktigt att du stänger av datorn på rätt sätt. Då riskerar du inte att förlora data eller att dina program skadas. Anvisningar finns i operativsystemets dokumentation.

---

## Använda funktioner för systemadministration

Avsnittet beskriver funktioner som gör det möjligt för en administratör eller programmen i en server att övervaka och styra datorn via nätverket. Det finns mer information om systemadministration i *Understanding Your Personal Computer* (finns på CDn *Software Selections* som levereras tillsammans med datorn).

## DMI (Desktop Management Interface)

DMI (Desktop Management Interface) är ett sätt att samla in information om datorns maskinvara och programvara. Administratörer för nätverk kan använda DMI för övervaka och styra datorer i nätverket. Det finns mer information om DMI i *Understanding Your Personal Computer* (finns på CDn *Software Selections* som levereras tillsammans med datorn).

## Starta vid anrop från LAN (Wake on LAN)

För att funktionen Wake on LAN ska fungera måste LAN-kortet ha den funktionen. Administratören för nätverket kan då starta datorn från en annan plats i nätet. När Starta vid anrop från LAN används tillsammans med program för nätverksadministration, t.ex. Netfinity (finns på CDn *Software Selections* som medföljer datorn) kan många typer av funktioner, t.ex. dataöverföring, programuppdatering och POST/BIOS-uppdatering av datorn startas från en annan dator. Läs dokumentationen som hör till LAN-kortet.

**Anm:** Om strömförsörjningen till datorn är kopplad till eluttaget via ett överspänningsskydd eller en kontaktramp måste du stänga av datorn med strömbrytaren på datorn, inte med den på överspänningsskyddet. Annars fungerar inte starten vid anrop från LAN (Wake on LAN).

## Wake on Ring (starta vid ringsignal från modem)

Med funktionen Wake on ring startas datorn när det kommer en ringsignal till ett modem med den funktionen. Du gör inställningar för funktionen i konfigureringsprogrammet.

## RPL eller DHCP (Remote Program Load, Dynamic Host Configuration Protocol)

Om det finns en LAN-adapter i datorn, kan nätverksadministratörer styra datorn med RPL (Remote Program Load) och DHCP (Dynamic Host Configuration Protocol). Om du använder RPL tillsammans med program som LANClient Control Manager, kan du använda funktionen för *Hybrid-RPL*, som installerar hybridavbildningar (eller filer) på hårddisken i datorn. Varje gång datorn startar från nätverket känner LANClient Control Manager igen din dator som en Hybrid-RPL-klient och ett så kallat *bootstrap*-program läses ned till datorn. Det här programmet tar inte mycket plats och förebygger därmed överbelastning i nätverket. En fördel med hybrid-RPL är att den ökade belastning på nätverket som vanliga fjärrstarter innebär kan undvikas.

## Fjärradministration

Administratören för nätverket använder den här funktionen för fjärruppdatering av självtestet (POST) och BIOS. Program för nätverksadministration, t.ex. LANClient Control Manager, krävs för att funktionen ska kunna utnyttjas. Gå till "Inställningar för fjärradministration" på sidan 38 om du vill veta mer om hur du konfigurerar den här funktionen.

---

## Använda grafikfunktioner

På systemkortet i datorn finns en styrenhet för grafik av typen SVGA (super video graphics array) som fungerar med AGP (advanced graphics port). SVGA är en standard för att visa text och grafik på bildskärmar. Liksom andra grafikstandarder har SVGA funktioner för en mängd olika *grafiklägen*. Grafiklägen är olika kombinationer av upplösning (kallas även adresserbarhet), svepfrekvens (kallas även uppdateringsfrekvens) och färg, så som de definieras av en standard för att visa text och bild. Det finns mer information om grafiken i *Understanding Your Personal Computer* (finns på CDn *Software Selections* som levereras tillsammans med datorn).

## Grafikdrivrutiner

Om grafiken ska kunna utnyttjas fullt ut, kräver vissa operativsystem och tillämpningsprogram att speciella program, så kallade grafikdrivrutiner, installeras. De här drivrutinerna ger högre hastighet, högre upplösning, fler färger och flimmerfria bilder.

Grafikdrivrutiner samt en README-fil med anvisningar om hur du installerar drivrutinerna finns på CDn *Software Selections* som medföljer datorn. Om datorn har förinstallerade program från IBM är grafikdrivrutinerna redan installerade på hårddisken. Installationsanvisningarna för drivrutiner är dock användbara om du vill installera om drivrutinerna eller ändra upplösning, antal färger eller bildskärmsinställningar. Installationsanvisningarna innehåller dessutom information om hur du skaffar uppdaterade drivrutiner.

I Kapitel 9, "Hjälp, service och information" på sidan 121 finns mer information.

## Ändra bildskärmsinställningarna

Det kan hända att du måste ändra upplösning och svepfrekvens för bildskärmen för att få den bästa möjliga skärmbilden med minsta möjliga flimmer. Du kan kontrollera och ändra bildskärmsinställningarna i operativsystemet enligt anvisningarna i README-filerna på CDn *Software Selections* som medföljer datorn. Mer information finns i dokumentationen till operativsystemet.

### Varning:

Läs igenom informationen som följde med bildskärmen innan du ändrar några bildskärmsinställningar. Bildskärmen kan ta skada om du väljer en upplösning eller svepfrekvens som inte kan hanteras eller också kan bilden bli oläslig. Dokumentationen som följde med bildskärmen innehåller uppgifter om vilka upplösningar och svepfrekvenser som bildskärmen fungerar med. Om du behöver ytterligare information kontaktar du bildskärmstillverkaren.

Om du väljer den högsta svepfrekvensen som är noninterlaced minimeras flimmer på skärmen. Om bildskärmen är utformad i enlighet med VESA DDC-standard (DDC – Display Data Channel) är den förmodligen redan inställd på den högsta svepfrekvensen som bildskärmen och grafikstyrenheten kan hantera. Om du inte vet om bildskärmen fungerar enligt DDC-specifikationerna läser du i dokumentationen som följde med bildskärmen.

---

## Använda ljudfunktionerna

I en del modeller finns en integrerad styrenhet för ljud (ESS 1938) som fungerar med Sound Blaster-tillämpningar och är kompatibel med Microsoft Windows ljudsystem. Datorn har också en intern högtalare och tre ljudportar. Med hjälp av de här funktionerna kan du spela in och spela upp ljud och musik så att du också kan använda ljud i dina multimedieprogram. Som extra tillbehör kan du koppla in två högtalare så att du kan lyssna på stereoljud i multimedieprogrammen.

Ljudkontaktarna i datorn är 3,5 mm minikontakter. Här följer en beskrivning av kontakternas användning. (Var kontaktarna sitter beskrivs i "Ansluta kablarna till datorn" på sidan 10.)

**Hörlurskontakt:** Från den här porten sänds ljudsignaler från datorn till externa enheter, t.ex. stereohögtalare med inbyggd förstärkare, hörlurar, multimedia-keyboard eller till ljudingången i en ljudanläggning.

**Anm:** Den interna högtalaren i datorn avaktiveras när en extern högtalare ansluts till datorns hörlurskontakt.

**Linje ut:** Från den här porten sänds ljudsignaler från datorn till externa enheter, t.ex. stereohögtalare med inbyggd förstärkare, hörlurar, multimedia-keyboard eller till ljudingången i en ljudanläggning.

**Mikrofon:** Den här porten används för att ansluta en mikrofon till datorn när du vill spela in ljud. Porten kan också användas av program för taligenkänning.

**Anm:** Om det uppstår interferens eller rundgång från högtalarna vid inspelningen kan du prova med att minska inspelningsvolymen för mikrofonen.

Hur du spelar in och spelar upp ljud varierar beroende på vilket operativsystem du har. Du kan läsa mer i operativsystemets dokumentation.

---

## Uppdatera systemprogram

*Systemprogram* är de grundläggande program som finns inbyggda i datorn. De innehåller datorns självtest (POST), BIOS (Basic Input Output System) och konfigureringsprogram. POST är en uppsättning tester och procedurer som utförs varje gång du startar datorn. BIOS är ett programskikt som översätter instruktioner från andra programskikt till elektriska signaler som datorn kan tolka. Konfigureringsprogrammet gör det möjligt att kontrollera och ändra datorns konfiguration och inställningar.

På datorns systemkort finns en minnesmodul av typen EEPROM (*electrically erasable programmable read-only memory*, som också kallas *flashminne*). I den finns programmen POST, BIOS och konfigureringsprogram, som enkelt kan uppdateras genom att du starta datorn med en flashdiskett eller över nätet med fjärradministrationen (om den är aktiverad). I "Inställningar för fjärradministration" på sidan 38 finns mer information.

Eftersom IBM ständigt arbetar med att höja kvaliteten uppdateras systemprogrammen kontinuerligt. Allteftersom nya uppdateringar blir tillgängliga kan du läsa ned dem från Internet eller från PC Company BBS (se Kapitel 9, "Hjälp, service och information" på sidan 121). Anvisningar om hur du använder uppdateringar av systemprogram finns tillgängliga i en README-fil som finns med i de nedlästa filerna.

---

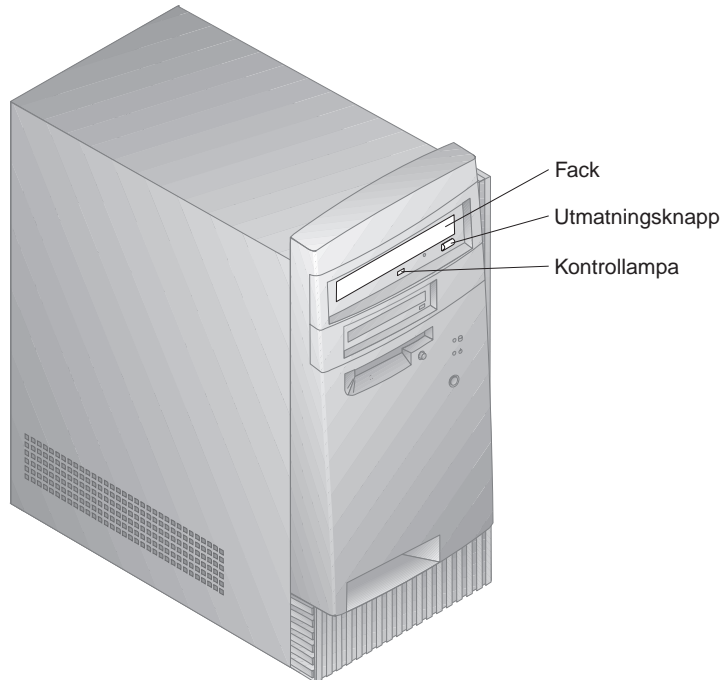
## Använda en CD-ROM-enhet

En del modeller har en förinstallerad CD-ROM-enhet. CD-ROM-enheter kan spela upp eller läsa informationen på en CD-skiva men kan inte skriva information på skivan. CD-ROM-enheter använder standard-CD-skivor på 12 cm (4,75 tum).

Följ de här allmänna råden när du använder CD-ROM-enheten:

- Ställ inte enheten där den riskerar att utsättas för
  - höga temperaturer
  - hög fuktighet
  - mycket damm
  - mycket vibrationer eller plötsliga stötar
  - ojämn yta
  - direkt solljus
- Försök inte sätta in något annat än CD-skivor i enheten.
- Innan du flyttar datorn måste du ta ut CD-skivan från enheten.

Bilden nedan visar hur CD-ROM-enhetens framsida ser ut.



## Hantera CD-skivor

Gör så här när du hanterar CD-skivor:

- Håll CD-skivan i dess kanter. Rör inte vid ytan.
- Om du ska ta bort damm eller fingeravtryck torkar du av CD-skivan från mitten och utåt. Om du torkar av skivan med cirkelformade rörelser kan data gå förlorade.
- Skriv inte på skivan och fäst inga papperslappar på den.
- Repa eller märk inte skivan.
- Förvara inte skivan i direkt solljus.
- Använd inte rengöringsmedel när du rengör skivan.
- Tappa eller böj inte skivan.

## Sätta in CD-skivor

Så här sätter du in skivan i CD-ROM-enheten:

1. Tryck på in-/utmatningsknappen. CD-facket glider ut ur enheten. (Tvinga aldrig upp CD-facket på CD-ROM-enheten manuellt.)
2. Placera CD-skivan i facket med etiketten vänd uppåt.
3. Stäng facket genom att trycka på in-/utmatningsknappen eller tryck helt enkelt försiktigt på facket. När facket stängs tänds kontrollampan på enhetens framsida för att ange att enheten används.
4. Du matar ut CD-skivan genom att trycka på utmatningsknappen. När facket skjuts ut tar du försiktigt bort CD-skivan.
5. Stäng facket genom att trycka på in-/utmatningsknappen eller tryck helt enkelt försiktigt på facket.

**Anm:** Om facket inte matas ut ur enheten när du trycker på in-/utmatningsknappen kan du sätta in änden av ett gem i nödutmatningshålet som finns till vänster ovanför CD-ROM-enhetens kontrollampa.

---

## Använda Zip-enheten

En del modeller har en förinstallerad Zip-enhet. Det här avsnittet beskriver hur du använder den.

När du vill använda enheten sätter du in en 100 MB zipdisk i den och väljer sedan enhetsbokstaven som har tilldelats den. Sedan kan du spara och kopiera filer på zipdisken på samma sätt som på andra enheter i datorn.



## Sätta in och ta ut zipdiskar

Starta alltid datorn *innan* du sätter in en disk i zip-enheten. När du sätter in en disk, tänds lampan på zip-enheten och slocknar sedan efter en kort stund. (Om lampan fortsätter att blinka långsamt, matar du ut disken med utmatningsknappen och sätter sedan in den i enheten igen.)

När du vill ta ut disken i Windows NT använder du den programstyrda utmatningen. I Windows 98 trycker du på utmatningsknappen på enheten eller också använder du den programstyrda utmatningen.

Du behöver inte ta ut zipdisken ur enheten när du stänger av datorn, men om du vill göra det ska du ta ut den innan du stänger av datorn. Lägg alla zipdiskar i skyddsfordralet när du inte använder dem i datorn.

### **WARNING:**

**Om du behöver använda nödutmatningshålet på zip-enheten ska du först stänga av datorn. Försök aldrig att tvinga ut en disk ur zip-enheten. Om disken inte matas ut genast, ska du göra om försöket med nödutmatningshålet.**

Datorn måste vara startad för att den normala utmatningen av zipdiskar ska fungera. Om du måste ta ut en zipdisk ur enheten vid ett strömavbrott måste du komma åt enhetens baksida och sätta in ett uträtat gem i nödutmatningshålet, som finns alldeles ovanför kontakten för strömförsörjningen.

## Väntläge för zip-enheten

Zip-enheten har ett väntläge (sleep mode), som den automatiskt går över i för att minska strömförbrukningen och göra så att zip-diskarna håller längre. Om disken inte används under 15 minuter slutar disken att snurra, men så fort du försöker nå data på disken så startar den igen. Du kan ändra tiden som ska gå innan disken går över i väntläge med programverktygen.

Det kan finnas extra dokumentation som följer med enheten. I så fall läser du om funktionerna i den dokumentationen.

---

## Använda säkerhetsfunktioner

Du kan hindra obehöriga från att få tillträde till datorn genom att låsa kåpan och tangentbordet.

### Låsa kåpan

I datorn finns en bygel för ett hänglås. Med bygeln kan du låsa fast kåpan vid datorn med hänglåset.

### Låsa tangentbordet

Du kan avaktivera tangentbordet så att andra inte kan använda det. Om du har bestämt ett lösenord för maskinstart är tangentbordet låst när du startar datorn. Du måste skriva rätt lösenord innan tangentbordet aktiveras. Du aktiverar lösenordet för maskinstart i konfigureringsprogram. Se Kapitel 5, "Använda konfigureringsprogrammet" på sidan 29.

En del operativsystem har funktioner för låsning av tangentbord och mus. Du kan läsa mer i dokumentationen som följde med operativsystemet.

### U-bult som stöldskydd

Du kan installera en U-bult och en wire på datorns baksida som ett stöldskydd och låsa fast datorn i rummet med den. Hur du installerar U-bulten beskrivs i "Installera en U-bult som stöldskydd" på sidan 75

---

## Kapitel 5. Använda konfigureringsprogrammet

Konfigureringsprogrammet lagras i EEPROM (Electrically Erasable Programmable Read-Only Memory) i datorn. Med konfigureringsprogrammet visar och ändrar du olika inställningar i datorn oavsett vilket operativsystem du använder. Inställningarna du väljer i operativsystemet kan dock ha företräde framför liknande inställningar i konfigureringsprogrammet.

Det här kapitlet beskriver hur du startar, använder och avslutar konfigureringsprogrammet. Det innehåller också anvisningar för lösenord, startordning, fjärradministration, strömreglering och stegvisa anvisningar om hur du aktiverar nätverksinställningarna i datorn.

---

### Starta och använd konfigureringsprogrammet

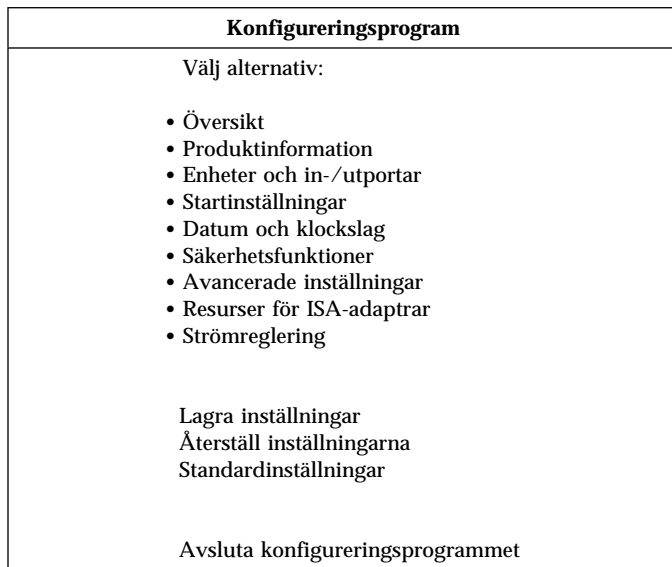
Så här startar du konfigureringsprogrammet:

1. Starta datorn. Om datorn är på när du börjar följa de här anvisningarna, måste du avsluta operativsystemet, stänga av datorn och vänta några sekunder tills alla lampor har slocknat innan du startar den igen. (Använd inte Ctrl+Alt+Del för att starta om datorn.)
2. Tryck på F1 när du ser texten för konfigureringsprogrammet längst ned till vänster på skärmen vid starten. (Texten för konfigureringsprogrammet visas bara under ett par sekunder. Du måste snabbt trycka på F1.)
3. Om du *inte* har ställt in ett administratörlösenord visas konfigureringsprogrammets meny på skärmen. Om du har angett ett administratörlösenord visas inte konfigureringsprogrammets meny förrän du skriver administratörlösenordet och trycker på **Enter**. I "Lösenord för maskinstart" på sidan 32 och "Lösenord för administratör" på sidan 35 finns mer information.

**Anm:** Om du har lagt till ny maskinvara i datorn *och* ett eller flera av följande alternativ gäller, visas menyn i konfigureringsprogrammet innan operativsystemet startas.:

- Inställningen för självtest är Grundlig
- Det finns ett lösenord för maskinstart
- Det finns ett lösenord för administratör

Menyn som visas i din dator kan skilja sig något från den som visas här men den fungerar på samma sätt.



## Visa och ändra inställningar

Huvudmenyn i konfigureringsprogrammet är en lista med olika alternativ för systemets konfigurering. Om en stor punkt (•) visas bredvid ett menyalternativ har alternativet en undermeny. Om en högerpil (►) visas bredvid ett menyalternativ har ändringar gjorts automatiskt på menyn eller också har konfigureringsprogrammet upptäckt ett fel och försökt rätta till det. Systemprogrammen i datorn kan konfigurera nya enheter automatiskt om inställningen för självtest är Snabb *och* det inte finns några lösenord inlagda. Dessutom kan en undermeny finnas under ett menyalternativ som är märkt med symbolen ►. Om en asterisk (\*) visas bredvid ett menyalternativ har det inträffat en resurskonflikt. Åtgärda resurskrocken innan du lämnar konfigureringsprogrammet så att datorn fungerar som den ska. Hur du löser resurskonflikter beskrivs i "Konfigurering av adaptrar" på sidan 67 och i dokumentationen som hör till maskinvaran du installerar.

När du arbetar i konfigureringsprogrammet måste du använda tangentbordet. I nedanstående tabell visas vilka tangenter som används för olika uppgifter.

Tangenter	Funktion
↑ ↓	Med de här piltangenterna flyttar du mellan menyalternativ tills alternativ du ska välja är markerat.
← →	Du visar eller byter inställningar för ett alternativ med hjälp av höger eller vänster piltangent.
Enter	Välj det markerade menyalternativet med den här tangenten.
Esc	Stänger en meny när du har tittat på den eller ändrat några inställningar i den.
+	Ökar du ett numeriskt värde i vissa menyer.
-	Minskar ett numeriskt värde i vissa menyer.
0-9	Med de här tangenterna ändrar du ett numeriskt värde i vissa menyer.
F1	Tryck på den här tangenten om du vill visa en hjälptext för ett markerat menyalternativ.
F9	Återställer inställningarna till de värden de hade innan du gjorde ändringarna.
F10	Tryck på den här tangenten om du vill återställa inställningarna för ett markerat menyalternativ till standardvärde.

**Anm:** Vilka tangenter som kan användas visas längst ned på varje skärm. Alla tangenter kan inte användas i alla menyer.

På konfigureringsprogrammets menyer visas den konfigurationsinformation som du kan ändra mellan hakparenteser, [ ]. Du kan inte ändra information som inte står mellan hakparenteser.

**Viktig information:**

Om du lägger till eller tar bort maskinvara i datorn eller tar bort lösenord upptäcker BIOS vanligen ändringarna och uppdaterar konfigurationen automatiskt. Du måste *lagra* de ändrade inställningarna för att den nya konfigurationen ska gälla. Du lagrar inställningarna med alternativet **Lagra inställningarna** på huvudmenyn i konfigureringsprogrammet.

## Avsluta konfigureringsprogrammet

När du har sett och/eller ändrat informationen i konfigureringsprogrammet avslutar du det så här:

1. Gå tillbaka till konfigureringsprogrammets huvudmeny med **Esc**. (Du kan behöva trycka på Esc flera gånger för att komma tillbaka till konfigureringsprogrammets huvudmeny.)
2. Innan du avslutar konfigureringsprogrammet väljer du **Lagra inställningarna** om du vill lagra alla de aktuella inställningarna. Om du inte gör det lagras inte dina inställningar.
3. Tryck på **Esc** på konfigureringsprogrammets meny. Följ sedan anvisningarna på skärmen.

---

## Lösenord

Du använder lösenord för att skydda datorn och informationen i den. Det finns två typer av lösenord: ett lösenord för maskinstart och ett lösenord för administratör. Du behöver inte lägga in något av dem för att använda datorn, men om du bestämmer dig för att använda dem, bör du läsa följande avsnitt innan du gör det.

### Lösenord för maskinstart

#### Olika lägen

*Lösenord för maskinstart* hindrar obehöriga från att starta datorn. Du behöver inte ange ett lösenord för maskinstart men om du gör det får du kontroll över vem som kan starta datorn. När lösenord för maskinstart har angetts måste du skriva lösenordet vid uppmaningen när datorn startas.

Du kan välja mellan tre inställningar för lösenord vid start vid alternativet **Fråga efter lösenord** i konfigureringsprogrammet:

**Ja** I det här läget uppmanas du att skriva lösenordet för maskinstart när du slår på strömmen till datorn. Datorns operativsystem kommer inte att starta och tangentbordet är låst tills du har skrivit rätt lösenord. Om du har anslutit musen till musporten är den också låst. Om musen är ansluten till en seriell port aktiveras den när datorn startas oavsett om det finns ett lösenord eller inte.

**Anm:** Om **Fjärradministration** är aktiverat kan du inte välja **Ja**. Om den är det väljer du **Anpassat**. Om värdet är **Ja** när **Fjärradministration** aktiveras blir värdet automatiskt återställt till **Anpassat**. Mer information

finns i "Inställningar för fjärradministration" på sidan 38.

Nej

Om lösenordsfunktionen är avstängd (kallas ibland obevakat startläge) blir du inte ombedd att ange lösenord för maskinstart när du startar datorn. Datorn startar operativsystemet. Om en mus är ansluten till musporten, ska du läsa följande:

#### Viktig information för musanvändare

Den här informationen gäller bara om en PS/2-mus är ansluten till datorn. Seriella möss påverkas inte av inställningen.

Det här läget är användbart för nätverksservrar och andra datorer som arbetar obevakade. Om det inträffar ett strömavbrott startar datorn automatiskt om och återgår till normalt arbetsläge när strömmen återvänder. Ingen åtgärd krävs från användaren eller administratören.

När inställningen "Fråga efter lösenord" är Nej kan datorn inte upptäcka att det finns en PS/2-mus ansluten. Drivrutinen för musen blir därför inte inläst automatiskt genom satserna i CONFIG.SYS eller AUTOEXEC.BAT. Ett felmeddelande visar i stället att musporten är avaktiverad.

Om du använder Windows NT, Windows 95 eller Windows 98 och felmeddelandet om musporten visas när du startar datorn, skriver du ett av lösenorden (för maskinstart eller administratör) så aktiveras tangentbordet. Musen är fortfarande avaktiverad. Använd sedan tangentbordet och markera kryssrutan **Visa inte det här meddelandet i fortsättningen**. När operativsystemet är helt inläst aktiveras musen.

Om du använder ett annat operativsystem än Windows 95, Windows 98 eller Windows NT, kontrollerar du i dokumentationen hur du aktiverar musen i datorn.

Anpassat

I anpassat läge betar sig datorn olika vid start beroende på om du startar datorn med strömbrytaren eller med en obevakad metod, exempelvis via modem eller tidsbestämd start.

Om du startar datorn med strömbrytaren betar sig datorn på samma sätt som i läget för bevakad start. På sidan 32 finns mer information.

Om datorn startats med en obevakad metod (t.ex. fjärrstart i ett lokalt nätverk) fungerar datorn på samma sätt som när inställningen är Nej för Fråga efter lösenord. På sidan 33 hittar du mer information.

Om du skriver lösenordet för maskinstart kan du läsa viss information i konfigureringsprogrammet, men du kan inte ändra några inställningar.

Lösenordet visas inte på skärmen när du skriver det. Om du skriver fel lösenord visas ett meddelande. Om du skriver fel lösenord tre gånger måste du stänga av datorn och starta den igen. När du skriver rätt lösenord läses tangentbordet och musen upp och datorn börjar fungera som vanligt.

### Lägga in, ändra och ta bort lösenordet för maskinstart

Du använder konfigureringsprogrammet när du lägger in och ändrar lösenordet för maskinstart. Lösenordet får vara högst sju tecken långt och innehålla en kombination av tecknen (A-Z, a-z och 0-9).

#### Varning:

Anteckna lösenordet och förvara anteckningen på en säker plats. När du har lagt in ett lösenord för maskinstart kan du inte aktivera operativsystemet utan att skriva lösenordet. Om du glömmet lösenordet kan du inte ändra eller ta bort det utan att först ta bort datorns kåpa och flytta en bygel på systemkortet. I avsnittet "Ta bort ett bortglömt administratörlösenord" på sidan 36 finns mer information.

Lägg in, ändra och ta bort lösenordet för maskinstart så här:

1. Starta konfigureringsprogrammet (se "Starta och använda konfigureringsprogrammet" på sidan 29).
2. På huvudmenyn markerar du **Säkerhetsfunktioner** och trycker på **Enter**.
3. Markera **Lösenord för maskinstart** och tryck på **Enter**.
4. Om du vill ta bort lösenordet för maskinstart väljer du **Ta bort lösenord för maskinstart**, trycker på **Enter** och går sedan vidare till steg 9 på sidan 35.
5. Välj **Tillämpa lösenord för maskinstart** och följ anvisningarna på skärmen.
6. Om du vill lägga in ett nytt lösenord skriver du det och trycker sedan på nedpilen (↓).
7. Skriv det nya lösenordet igen.
8. Vid **Fråga efter lösenord** väljer du **Nej**, **Ja** eller **Anpassat**. Du ändrar inställningen för ett alternativ genom att trycka på vänster eller höger piltangent (← eller →).

**Anm:** Om **Fjärradministration** är aktiverat kan du inte välja **Ja**. Om den är det väljer du **Anpassat**. Om värdet är **Ja** när



**Fjärradministration** aktiveras blir värdet automatiskt återställt till **Anpassat**.

9. Gå tillbaka till konfigureringsprogrammets huvudmeny genom att trycka på Esc två gånger.
10. Lagra inställningarna genom att välja **Lagra inställningar** på konfigureringsprogrammets huvudmeny.
11. Avsluta konfigureringsprogrammet genom att trycka på Esc. Följ sedan anvisningarna på skärmen.

## Lösenord för administratör

Genom att lägga in ett lösenord för administratör kan du hindra obehöriga från att ändra inställningar i konfigureringsprogrammet. Om du är ansvarig för underhållet av inställningarna i flera datorer kan det vara lämpligt att bestämma ett lösenord för administratör.

När du har ställt in ett lösenord för administratör visas en fråga om lösenordet varje gång du försöker öppna konfigureringsprogrammet. Om du skriver fel lösenord visas ett meddelande. Om du skriver fel lösenord tre gånger måste du stänga av datorn och sedan starta den igen.

Om du har lagt in lösenord både för maskinstart och administratör kan du skriva endera lösenordet vid frågan. Om du ska ändra inställningar i konfigureringsprogrammet måste du skriva lösenordet för administratör.

## Lägga in, ta bort eller ändra lösenord för administratör

Du lägger in och ändrar lösenordet för administratör i konfigureringsprogrammet. Lösenordet får vara högst sju tecken långt och innehålla en kombination av tecknen A-Z, a-z och 0-9.

### Varning:

Om du antecknar administratörlösenordet bör du förvara anteckningen på en säker plats. Om du tappar eller glömmer bort administratörlösenordet kan du inte öppna konfigureringsprogrammet. Du måste då ta bort datorns kåpa och flytta en bygel på systemkortet. (I avsnittet "Ta bort ett bortglömt administratörlösenord" på sidan 36 finns mer information.)

Lägg in, ändra och ta bort lösenordet för administratör så här:

1. Starta konfigureringsprogrammet (se "Starta och använda konfigureringsprogrammet" på sidan 29).

2. På huvudmenyn markerar du **Säkerhetsfunktioner** och trycker på **Enter**.
3. Markera **Lösenord för administratör** och tryck på **Enter**.
4. Om du vill ta bort lösenordet för administratör väljer du **Ta bort lösenord för administratör**, trycker på Enter och går sedan vidare till steg 8.
5. Om du vill lägga in ett lösenord skriver du det, trycker på nedpilen (↓) och skriver sedan lösenordet en gång till.
6. Vid **Ändringsbart lösenord för maskinstart** väljer du **Ja** eller **Nej**. Tryck på vänster piltangent (←) eller höger piltangent (→) för att växla mellan alternativen. (Om du väljer **Ja** och ett administratörlösenord anges kan lösenordet för maskinstart ändras utan att administratörlösenordet måste anges. Om du väljer **Nej** och ett administratörlösenord anges kan lösenordet för maskinstart inte ändras om inte administratörlösenordet anges.)
7. Välj **Tillämpa lösenord för administratör** och följ anvisningarna på skärmen.
8. Tryck på Esc tills konfigureringsprogrammets huvudmeny visas.
9. Lagra inställningarna genom att välja **Lagra inställningar** på konfigureringsprogrammets huvudmeny.
10. Avsluta konfigureringsprogrammet med Esc. Följ sedan anvisningarna på skärmen.

## Ta bort ett bortglömt administratörlösenord

### Viktigt

Om det är möjligt bör du anteckna uppgifterna om datorns konfigurering *innan* du flyttar bygeln för rensning av CMOS-minnet.

Så här tar du bort ett lösenord för administratör om du har glömt det:

1. Stäng av datorn och alla anslutna enheter.
2. Ta bort nätkabeln.
3. Ta bort kåpan. Se "Ta bort kåpan" på sidan 54.
4. Titta efter på etiketten inne i datorn för att se var bygeln för rensning av CMOS-minnet (*CMOS Clear*) sitter. På etiketten ser du också vad kontaktens stift är.

### VARNING:

**Rör inga komponenter i datorn när strömmen är på.**

5. Flytta bygeln från normalläget (stift 1 och 2) till stift 2 och 3. Om det är svårt att få tag i bygeln med fingrarna kan du använda en spetsig flattång men var försiktig så att du inte skadar några delar på systemkortet eller själva bygeln.
6. Sätt tillbaka kåpan.
7. Anslut nätkablarna.
8. Starta datorn. Den startar konfigureringsprogrammet automatiskt.
9. Ta bort lösenorden eller lägg in nya.
10. Lagra inställningarna och stäng av datorn.
11. Ta bort nätkabeln och ta bort kåpan från datorn. Se "Ta bort kåpan" på sidan 54.
12. Flytta tillbaka bygeln till normalläget (stift 1 och 2).
13. Sätt tillbaka datorns kåpa.
14. Anslut nätkablarna.

När du har rensat CMOS-minnet måste du konfigurera datorn igen. När du har satt ihop den använder du konfigureringsprogrammet för att lägga in datum och tid, återställa lösenorden och konfigurera datorns enheter och funktioner.

---

## Andra inställningar i konfigureringsprogrammet

Anvisningarna i det här avsnittet är för andra inställningar du kan ändra i konfigureringsprogrammet, till exempel hur snabbt tangenter ska repetera när du håller dem nedtryckta, startordningen, fjärradministration och strömreglering.

### Tangentbordets repetering

Du kan ändra hur snabbt tecknen repeteras på skärmen när håller en tangent nedtryckt. Inställningen hittar du under Startinställningar i konfigureringsprogrammet. Standardinställningen för *tangentrepeteringen* är 30 tecken per sekund (inställningen Snabb).

## Ange startordning

Datorn kan startas från flera olika enheter, hårddisk, diskettenhet, CD-ROM-enhet eller över ett nätverk med en LAN-adapter. Startprogrammet söker efter enheterna i en förutbestämd ordning. Du kan själv bestämma startordningen i konfigureringsprogrammet.

### Så här väljer du startordning:

1. Starta konfigureringsprogrammet (se "Starta och använda konfigureringsprogrammet" på sidan 29).
2. Markera **Startinställningar** och tryck på **Enter**.
3. Markera **Startordning** på menyn och tryck på **Enter**.
4. Flytta markören till **Första startenhet**.
5. Välj enhet med vänster och höger piltangent och tryck på **Enter**.
6. Om du vill ändra flera enheter i startordningen upprepar du samma sak för **Andra startenhet**, **Tredje startenhet** och **Fjärde startenhet**.
7. Om datorn fjärrstartas och **Startordning vid autostart** är aktiverad väljer du enheter för den startordningen också.
8. Tryck på Esc tills konfigureringsprogrammets huvudmeny visas.
9. Lagra inställningarna genom att välja **Lagra inställningar** på konfigureringsprogrammets huvudmeny och sedan trycka på **Enter**.
10. Avsluta konfigureringsprogrammet med Esc. Följ sedan anvisningarna på skärmen.

## Inställningar för fjärradministration

Systemprogrammen (POST och BIOS) i datorn kan fjärrupdateras från en server i nätverket om du aktiverar Fjärradministration. Om det finns ett lösenord för administratör i datorn behöver det *inte* skrivas när fjärrupdateringen görs från servern. Tala med nätverksadministratören om du vill veta mer om hur du ställer in nätverksservern så att POST/BIOS-uppdateringar utförs.

Så här ändrar du inställningen för fjärradministration:

1. Starta konfigureringsprogrammet. Se "Starta och använda konfigureringsprogrammet" på sidan 29.
2. Markera **Säkerhetsfunktioner** och tryck på **Enter**.
3. Markera **Fjärradministration** och tryck på **Enter**.
4. Välj **Aktiverad** om du vill kunna uppdatera POST/BIOS via fjärradministration. Annars väljer du **Avaktiverad**. Tryck på Enter.
5. Tryck på Esc tills konfigureringsprogrammets huvudmeny visas.
6. Lagra inställningarna genom att välja **Lagra inställningar** på konfigureringsprogrammets huvudmeny.
7. Avsluta konfigureringsprogrammet genom att trycka på Esc. Följ sedan anvisningarna på skärmen.

## Resurser för ISA-adaptrar

Adaptrar som inte använder Plug-and-Play-tekniken kallas på engelska *legacy-adaptrar*. Om du installerar en sådan adapter, måste du konfigurera den manuellt med byglar och/eller DIP-kontakter på kortet och dessutom reservera resurser för den i konfigureringsprogrammet.

I fönstret Resurser för ISA-adaptrar i konfigureringsprogrammet visas de resurser som normalt används av adaptrar:

- Minnesresurser
- In-/utportar
- DMA-resurser
- Avbrott (IRQ)

Du väljer resurser för adaptern du installerar bland de som finns tillgängliga. Resurser som inte används av ISA-adaptrar markeras med ordet [**Tillgänglig**]. Du måste reservera resurserna som ISA-adaptren ska använda genom att välja inställningen [**ISA-resurs**]. Det gör att Plug-and-Play-programmen vid starten vet att resursen ska användas av ISA-adaptren.

Så här konfigurerar du resurser för ISA-adaptrar:

1. Starta konfigureringsprogrammet (se "Starta konfigureringsprogrammet" på sidan 80).
2. Markera **Resurser för ISA-adaptrar** och tryck på **Enter**.
3. På nästa meny väljer du de typer av resurser som adaptern behöver, **Minnesresurser**, **In-/utportar**, **DMA-kanaler** eller **Avbrott (IRQ)**. Se "Avbrott (IRQ) och DMA-kanaler" på sidan 40.

4. Reservera rätt resurser för ISA-adaptern genom att välja **ISA-resurs** och trycka på **Enter**.
5. När alla resurserna som behövs är reserverade går du tillbaka till huvudmenyn i konfigureringsprogrammet och markerar **Lagra inställningarna** på den och trycker på **Enter** så lagras de. Avsluta konfigureringsprogrammet.

På samma sätt som när du reserverar resurser för en ny ISA-adapter, måste du också ta bort reserveringen när du tar bort ISA-adaptrar ur datorn. När du har tagit bort ISA-adaptern, ändrar du inställningen för varje resurs från **ISA-resurs** till [**Tillgänglig**]. Det gör att Plug-and-Play-funktionen kan använda resurserna vid den automatiska konfigureringen när datorn startas och att du senare kan reservera dem manuellt igen.

**Anm:** I dokumentationen för adaptern beskrivs de resurser den behöver för att fungera.

Mer detaljerade anvisningar om hur du konfigurerar ISA-adaptrar finns i "Resurser för ISA-adaptrar" på sidan 39.

Information om felmeddelanden du kan få vid resurskonflikter finns i Kapitel 8, "Felsökning" på sidan 83.

## Avbrott (IRQ) och DMA-kanaler

I det här avsnittet ser du vilka inställningar som standardmässigt gäller för avbrott (IRQ) och DMA-kanaler i datorn. Inställningarna för både avbrott och DMA kan ändras när datorn konfigureras.

*Tabell 1. Avbrott (IRQ)*

Avbrott	Systemresurs
0	Timer
1	Tangentbord
2	Styrenhet för avbrott
3	Tillgängligt
43	Seriell port
5	Tillgängligt
6	Styrenhet för diskettenheter
73	Parallellport
8	Realtidsklocka
9	ACPI
10	Tillgängligt
11	Tillgängligt
12	Mus
13	Matematikprocessor
14	Enheter på den primära IDE-kanalen
15	Enheter på den sekundära IDE-kanalen

Tabell 2. DMA-resurser

DMA-kanal	Databredd	Systemresurs
0	8 bitar	Tillgänglig
1	8 bitar	Tillgänglig
2	8 bitar	Diskettenheter
3	8 bitar	Tillgänglig
4	–	Systemresurs
5	16 bitar	Tillgänglig
6	16 bitar	Tillgänglig
7	16 bitar	Tillgänglig

## Strömregleringsfunktioner

Datorn har inbyggda funktioner för strömreglering. Du kan visa och ändra strömbesparande inställningar med hjälp av menyn Strömreglering i konfigureringsprogrammet. I det här avsnittet beskrivs datorns strömregleringsfunktioner och hur du använder dem.

### Varning:

Om en enhet, t.ex. en bildskärm, inte har funktioner för strömreglering kan den skadas om du försöker välja ett läge med mindre strömförbrukning för den enheten. Innan du gör några strömbesparande inställningar för bildskärmen bör du kontrollera i dokumentationen till bildskärmen om den kan använda den här funktionen (signaler enligt DPMS-standard).

## ACPI-läge i BIOS

ACPI-läget (Automatic Configuration and Power Interface) i datorn BIOS är alltid aktivt. Genom funktioner i operativsystemet styr du strömregleringsfunktionerna i datorn. Det är inte alla operativsystem som kan hantera ACPI. I dokumentationen för det aktuella operativsystemet kan du se om det kan hantera ACPI.

<sup>3</sup> Kan ändras till en annan inställning eller avaktiveras.

## Inställningar för strömreglering

Med funktionen Strömreglering i konfigureringsprogrammet kan datorn och skärmen (om skärmen kan hantera DPMS) ställas in så att de går över i ett läge där de förbrukar mindre ström om de är inaktiva under en viss bestämd tid.

- **Till strömsparläge efter:** Med det här alternativet kan du ange hur lång tid som datorn ska vara inaktiv innan alternativen för strömreglering träder i kraft. Du kan välja från 5 minuter till 1 timme.
- **Automatisk avstängning av datorn:** Med det här alternativet kan du välja **Ja** om du vill att datorn ska stängas av eller **Nej** om du inte vill att datorn ska kunna stängas av automatiskt.
- **Bildskärm:** Med den här inställningen anger du om skärmen ska gå över i olika strömsparande lägen:

- **Väntläge:** I det här läget töms skärmen men bilden återställs *omedelbart* när någon aktivitet upptäcks.
- **Sparläge:** I det här läget använder skärmen mindre ström än i väntläge. Skärmen blir tom men skärmbilden återställs *inom ett par sekunder* när systemet upptäcker någon aktivitet.
- **Ja:** I det här läget stängs strömmen till skärmen av. Du måste trycka på bildskärmens strömbrytare för att starta bildskärmen igen. På en del bildskärmsmodeller kan du behöva trycka två gånger på strömbrytaren.

Om du väljer *Ja* måste du ange ett värde i **Bildskärmen stängs av efter**. Du kan välja från 5 minuter till 1 timme.

**Anm:** *Bildskärmen stängs av efter* bestämmer hur lång tid som går från att det strömsparande läget startas tills skärmen stängs av helt.

- **Avaktiverat:** I det här läget påverkas bildskärmen inte av strömregleringsinställningarna.
- **IDE-enheter:** Med det här valet kan du ange om IDE-enheter ska aktiveras eller avaktiveras när strömregleringsalternativen gäller.

Så här ändrar du funktionerna för strömreglering:

1. Starta konfigureringsprogrammet (se "Starta och använda konfigureringsprogrammet" på sidan 29).
2. Markera **Strömreglering** och tryck på **Enter**.
3. Markera **APM** och tryck på **Enter**.
4. Aktivera **Automatisk strömreglering för maskinvara**.



5. Välj de värden för strömreglering (till strömsparläge efter, automatisk avstängning av datorn, bildskärm och bildskärmen stängs av efter) som du vill använda.
6. Flytta markören till **Aktivitetsovervakning** och tryck på **Enter**.
7. Välj **Aktiverat** eller **Avaktiverat** för enheterna du vill ska övervakas av strömregleringen.  
**Anm:** Om du väljer avaktiverat för alla enheter måste du starta om datorn när du vill använda den igen.
8. Vid **IDE-enheter** väljer du **Aktiverat** eller **Avaktiverat**.
9. Gå tillbaka till konfigureringsprogrammets huvudmeny genom att trycka på Esc två gånger.
10. Lagra inställningarna genom att välja **Lagra inställningar** på konfigureringsprogrammets huvudmeny.
11. Avsluta konfigureringsprogrammet med Esc. Följ sedan anvisningarna på skärmen.

## Ställa in automatiska startfunktioner

Med alternativen under Automatisk start på menyn Strömreglering kan du aktivera och avaktivera funktioner som automatiskt startar datorn. Du måste också välja den startordning som du vill använda för den typ av maskinstart som du väljer.

- **Wake on LAN:** Om du har program för nätverksövervakning kan du använda funktionen Start vid anrop från LAN-adapter (Wake on LAN) som utvecklats av IBM. När det här alternativet är aktiverat startas datorn om den får en särskild signal från en annan dator i ett lokalt nätverk (LAN). Läs dokumentationen som hör till LAN-kortet.
- **Ringsignal från seriell port:** Om datorn har ett *externt* modem anslutet till en seriell port och du vill att datorn ska startas automatiskt när en ringsignal upptäcks i modemmet aktiverar du den här funktionen. Modemet måste också kunna hantera den här funktionen.
- **Vid ringsignal från internt modem:** Om det finns ett modem i datorn som kan hantera funktionen Wake on Ring och du vill att datorn ska startas automatiskt när en ringsignal upptäcks i modemmet, aktiverar du den här funktionen.
- **Klockstyrd start:** Med det här alternativet anger du datum och klockslag för när datorn ska startas automatiskt. Det kan vara en enstaka händelse, en daglig händelse eller en som inträffar varje vecka.
- **Start vid anrop från PCI-enheter:** Om inställningen är aktiverad startas datorn som svar på ett anrop från PCI-enheter som kan hantera funktionen.

Du gör inställningar för Automatisk start så här:

1. Starta konfigureringsprogrammet (se "Starta och använda konfigureringsprogrammet" på sidan 29).
2. Markera **Strömreglering** och tryck på **Enter**.
3. Markera **Automatisk start** och tryck på **Enter**.
4. Flytta till menyalternativet för den funktion du vill ställa in. Använd vänsterpil (←) eller högerpil (→) för att välja **Aktiverat** eller **Avaktiverat**. Tryck på Enter.
5. Välj startordning för funktionen. Använd vänsterpil (←) eller högerpil (→) för att välja **Primär** eller **Automatisk**. Om du väljer **Automatisk** måste du se till att **Startordning vid autostart** på menyn *Startordning* har aktiverats. Annars använder systemet den **primära** startordningen.
6. Tryck på Esc tills konfigureringsprogrammets huvudmeny visas.
7. Lagra inställningarna genom att välja **Lagra inställningar** på konfigureringsprogrammets huvudmeny och sedan trycka på **Enter**.
8. Avsluta konfigureringsprogrammet genom att trycka på Esc. Följ sedan anvisningarna på skärmen.

## Snabbpreferens för nätverksrelaterade inställningar

I en del modeller ingår det en Ethernet-adapter. De här anvisningarna är en snabbpreferens om du använder Ethernet-adaptern för att kommunicera med andra datorer i ett nätverk.

Tabellerna är inte avsedda som hjälp att välja inställningar. De är bara avsedda att hjälpa dig att snabbt identifiera de steg som behövs för att nå fram till specifika nätverksinställningar. Du kan sedan visa den aktuella inställningen eller välja en annan inställning. När du är klar kan du spara inställningarna och avsluta hjälpprogrammet eller avsluta utan att spara inställningarna.

Stegen i tabellerna startar alltid från huvudmenyn i konfigureringsprogrammet.

Konfigurera:	Välj:	Kommentarer:
Fjärradministration	<ol style="list-style-type: none"><li>1. Säkerhetsfunktioner</li><li>2. Fjärradministration</li><li>3. Fjärradministration en gång till</li><li>4. Aktiverad eller avaktiverad</li></ol>	Aktiverar fjärradministrationen så att uppdatering av POST/BIOS kan göras över nätverket.

Tabell 3 (Sida 2 av 4). Nätverksrelaterade inställningar

Konfigurera:	Välj:	Kommentarer:
Ethernet-adapter	<ol style="list-style-type: none"> <li>1. Startordning</li> <li>2. Lokalt nät</li> </ol>	
Starta vid anrop från LAN-adapter (Wake on LAN)	<ol style="list-style-type: none"> <li>1. Strömreglering</li> <li>2. Automatisk start</li> <li>3. Wake on LAN och tryck på Enter.</li> <li>4. Aktiverat eller avaktiverat. Om du väljer aktiverat, fortsätter du till nästa steg.</li> <li>5. Startordning</li> <li>6. Primär eller Automatisk. Gå tillbaka till huvudmenyn.</li> <li>7. Startinställningar</li> <li>8. Startordning</li> <li>9. Startordning vid autostart</li> <li>10. Första, andra, tredje och fjärde startenheter</li> </ol>	Det går inte att välja fyra startenheter i alla modeller.
Ringsignal från seriell port	<ol style="list-style-type: none"> <li>1. Strömreglering</li> <li>2. Automatisk start</li> <li>3. Ringsignal från seriell port</li> <li>4. Aktiverat eller avaktiverat. Om du väljer aktiverat, fortsätter du till nästa steg.</li> <li>5. Startordning</li> <li>6. Primär eller Automatisk. Gå tillbaka till huvudmenyn.</li> <li>7. Startinställningar</li> <li>8. Startordning</li> <li>9. Automatisk startordning</li> <li>10. Första, andra, tredje och fjärde startenheter</li> </ol>	Det går inte att välja fyra startenheter i alla modeller.

Tabell 3 (Sida 3 av 4). Nätverksrelaterade inställningar

Konfigurera:	Välj:	Kommentarer:
Ringsignal från internt modem	<ol style="list-style-type: none"><li>1. Strömreglering</li><li>2. Automatisk start</li><li>3. Vid ringsignal från internt modem</li><li>4. Aktiverat eller avaktiverat Om du väljer aktiverat, fortsätter du till nästa steg.</li><li>5. Startordning</li><li>6. Primär eller Automatisk. Gå tillbaka till huvudmenyn.</li><li>7. Startinställningar</li><li>8. Startordning</li><li>9. Automatisk startordning</li><li>10. Första, andra, tredje och fjärde startenheter</li></ol>	Det går inte att välja fyra startenheter i alla modeller.

---

## Kapitel 6. Skötselråd

Det här avsnittet ger dig tips om hur du hanterar datorn och hur du sköter om den.

---

### Grunderna

Här följer några viktiga skötselråd som du alltid bör följa.

- Förvara datorn i en ren och torr miljö. Placera den på ett plant och stadigt underlag.
- Lägg ingenting ovanpå bildskärmen och se till att inga ventilationsöppningar på bildskärmen eller datorn är täckta. Ventilationen förhindrar överhettning.
- Utsätt inte datorns delar för spill och kladd. Tänk på att matrester och vätska kan göra tangentbordet och musen kladdiga och oanvändbara.
- Utsätt inte strömbrytare och andra reglage för fukt. Fukt kan förstöra reglagen och orsaka elektriska stötar.
- Håll alltid i själva kontakten, inte i kabeln, om du ska koppla bort en kabel från datorn.

---

### Rengöra datorns delar

Datorn fungerar bättre om du rengör den regelbundet.

#### **WARNING:**

**Det är viktigt att du stänger av datorn och bildskärmen med strömbrytarna innan du börjar rengöra datorn och bildskärmen.**

### Systemenheten och tangentbordet

Använd ett mildt rengöringsmedel och en fuktig trasa när du rengör datorns målade ytor.

## Bildskärmen

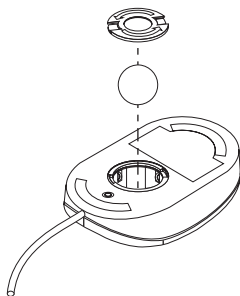
Använd inte rengöringsmedel med slipmedel när du rengör bildskärmen. Undvik att röra vid bildskärmen med bläckpennor, stift och radergummin.

Ta först bort alla lösa partiklar med en torr, mjuk trasa eller genom att blåsa på skärmen. Torka sedan med en mjuk trasa fuktad med ett rengöringsmedel utan slipmedel eller med en särskild rengöringsduk för bildskärmar.

## Mus

Om pekaren inte rör sig med jämn hastighet på skärmen när du flyttar musen kan du behöva rengöra musen. Rengör musen så här:

1. Stäng av datorn.
2. Dra ut muskabeln ur datorn.
3. Lägga musen upp och ned. Ta bort locket runt kulan på musens undersida genom att vrida det i pilens riktning.



4. Vänd musen igen. Locket och kulan faller ut.
5. Tvätta kulan i varmt tvålsvatten och låt den sedan torka ordentligt.
6. Rengör utsidan av musen och locket med en fuktig trasa. Rengör även rullarna på musens insida.
7. Sätt tillbaka kulan och locket. Lås locket genom att vrida det i pilens riktning.
8. Anslut musens kabel till systemenheten.

---

## Flytta datorn

Förbered datorn innan du flyttar den.

1. Säkerhetskopiera alla filer på hårddisken.

Olika operativsystem använder olika procedurer för säkerhetskopiering. Mer information om säkerhetskopiering av programfiler hittar du i operativsystemets dokumentation.

2. Ta ut alla medier (disketter, CD-skivor, band osv.) ur enheterna.
3. Stäng av datorn och alla anslutna enheter. Hårddisken parkerar automatiskt läs- och skrivhuvudena där inga data finns lagrade. Det här skyddar hårddisken mot att skadas när du flyttar den.
4. Lossa alla nätkablar från vägguttagen.
5. Anteckna var kablarna är anslutna och koppla bort dem.
6. Använd originalförpackningarna om du har dem kvar. Om du använder andra kartonger bör du tänka på att förpacka enheterna så att de inte skadas under transporten.

---

## Byta batteri

I ett särskilt minne i datorn finns uppgifter om datum, klockslag och inställningar för inbyggda funktioner, t.ex. tilldelningar för de seriella och parallella portarna (konfigureringsuppgifter). När du stänger av datorn ligger uppgifterna kvar i minnet som drivs av ett batteri.

Batteriet behöver inte laddas upp eller underhållas men det har en begränsad livslängd. Om batteriet tar slut försvinner all information om datum, tid och konfigurering (inklusive lösenord). Ett felmeddelande visas när du startar datorn.

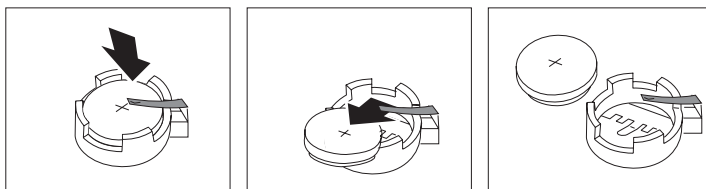
I "Information om litiumbatterier" på sidan ix finns information om hur du hand om det gamla batteriet.

Om du byter ut litiumbatteriet mot ett tungmetallbatteri eller ett batteri med tungmetallkomponenter bör du vara medveten om följande: Batterier och ackumulatörer som innehåller tungmetaller får inte kastas bland vanligt hushållsavfall. Du kan lämnas tillbaka dem utan avgift till tillverkaren eller försäljningsstället för återanvändning eller lämplig avfallshantering.

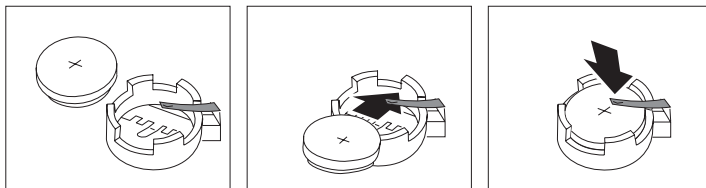
Mer information om återvinning av batterier kan du få om du tar kontakt med en IBM-återförsäljare.

## Byta batteri

1. Stäng av datorn och alla anslutna enheter.
2. Ta bort nätkabeln och ta bort kåpan från datorn. Se "Ta bort kåpan" på sidan 54.
3. Leta reda på batteriet. Du kan se var det sitter på etiketten inne i datorn eller i "Identifiera delar på systemkortet" på sidan 60.
4. Om några adaptrar sitter i vägen, tar du bort dem. Hur du gör beskrivs i "Installera adaptrar" på sidan 66.
5. Ta bort det gamla batteriet.



6. Installera det nya batteriet.



7. Om du tog bort några adaptrar tidigare , sätter du dit dem igen. Se "Installera adaptrar" på sidan 66.
8. Sätt dit kåpan och anslut nätkablarna.  
**Anm:** När du startar datorn första gången efter att ha bytt batteri visas ofta ett felmeddelande. Det är normalt efter batteribyte.
9. Starta datorn och alla anslutna enheter.
10. Ställ klockan och lägg in lösenorden i konfigureringsprogrammet.
11. Följ kommunens anvisningar för miljöfarligt avfall när du kastar batteriet.



## Kapitel 7. Installera tillbehör

Det är lätt att bygga ut datorns kapacitet genom att installera mer minne, fler enheter och adaptrar. När du installerar tillbehör använder du de här anvisningarna tillsammans med anvisningarna som kommer med tillbehöret.

### Viktigt:

Innan du installerar eller tar bort tillbehör ska du läsa "Säkerhet" på sidan vii. Varningarna och anvisningarna hjälper dig att arbeta på ett säkert sätt.

### Varning:

I datorn finns en 5-volts viloström, som kan skada maskinvaran om du inte tar bort nätkabeln innan du tar bort kåpan från datorn.

### WARNING:

**För din egen säkerhet och för att inte skada datorn gör du alltid så här *innan* du tar bort kåpan:**

1. **Avsluta alla program och operativsystemet enligt anvisningarna som hör till operativsystemet.**
2. **Stäng av datorn och alla anslutna enheter, t. ex skrivare, bildskärmar och externa enheter.**

**Anm:** Datoranvändare i Storbritannien som har ett modem eller en fax ansluten till datorn måste koppla bort telefonlinjen från datorn *innan* de tar bort strömkablarna. När du sätter ihop datorn måste du återansluta telefonlinjen *efter* det att strömkablarna har kopplats in.

3. **Lossa alla nätkablar från vägguttagen.**
4. **Ta bort alla kommunikationskablar från externa kontakter.**
5. **Ta bort alla kablar och nätkablar från datorns baksida.**

**Anm:** Sätt inte fast några kablar eller nätkablar innan du har satt ihop datorn och fäst kåpan igen.

---

## Hantera enheter som är känsliga för statisk elektricitet

Statisk elektricitet är bara obehagligt för oss men den kan allvarligt skada datorkomponenter och tillbehör.

### Viktigt

Vänta med att öppna tillbehörets antistatiska skyddsförpackning tills du blir uppmanad att göra det.

När du hanterar tillbehör och andra datorkomponenter bör du vidta följande säkerhetsåtgärder så att skador från statisk elektricitet undviks.

- Rör dig inte mer än nödvändigt. Rörelser kan orsaka statisk elektricitet.
- Hantera alltid komponenterna varsamt. Håll i kanterna på adaptrar och minnesmoduler. Vidrör aldrig exponerade ledningar.
- Se till att ingen annan rör komponenterna.
- När du installerar ett nytt tillbehör håller du den antistatiska skyddsförpackningen mot någon omälad metallyta på datorn (t.ex. luckan till en kortplats) i minst två sekunder. Det utjämnar skillnaden i statiska elektricitet mellan datorn, förpackningen och din kropp.
- Du ska helst ta ut tillbehöret ur påsen och installera det direkt i datorn utan att däremellan ställa det ifrån dig. Om det inte är möjligt placerar du den antistatiska förpackningen på en plan, slät yta och placerar sedan tillbehöret ovanpå förpackningen.
- Placera inte tillbehöret på datorn eller på någon annan yta av metall.

---

## Tillbehör du kan installera

Här ser du en del av de tillbehör du kan installera i datorn:

- Systemminne (DIMM-moduler)
- Utbyggnadsadaptrar
  - ISA-adaptrar
  - PCI-adaptrar
- Interna enheter
  - CD-ROM
  - Härdiskar
  - Diskettenheter, Zip-enheter och andra enheter med lösa media.

På följande webbsidor på Internet beskrivs de tillbehör som finns för datorn:

<http://www.pc.ibm.com/us/options/>  
<http://www.pc.ibm.com/support/>

Du kan också få information per telefon:

- I USA ringer du 1-800-IBM-2YOU (1-800-426-2968), återförsäljaren eller IBM-representanten.
- I Kanada ringer du 1-800-565-3344 eller 1-800-465-7999.
- I resten av världen kontaktar du återförsäljaren där datorn är köpt eller IBM-representanten.

---

## Verktyg du behöver

När du installerar eller tar bort en del av tillbehören i datorn behöver du en vanlig skruvmejsel. För vissa tillbehör krävs en del andra verktyg. I anvisningarna som följer med tillbehören beskrivs verktygen som behövs.

---

## Ta bort kåpan

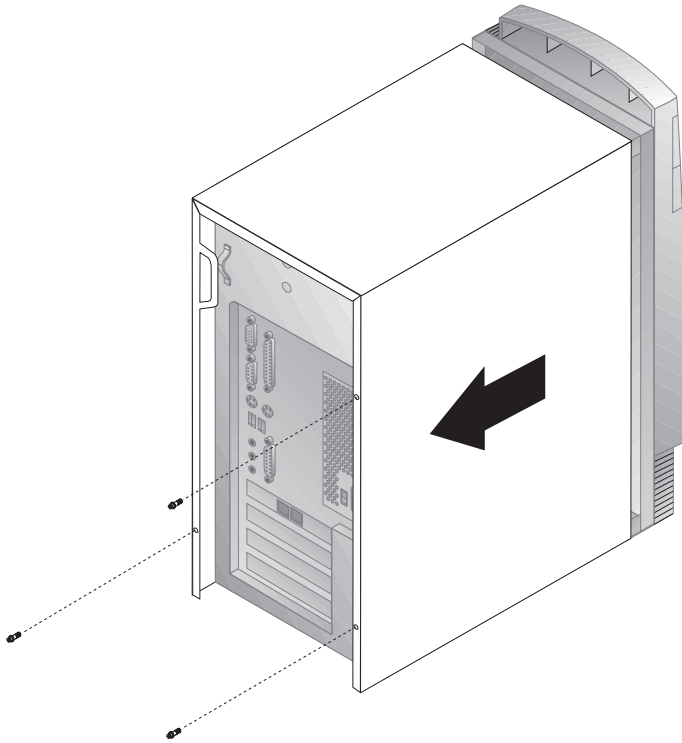
**Observera:**

Läs "Säkerhet" på sidan vii och "Hantera enheter som är känsliga för statisk elektricitet" på sidan 52 innan du tar bort kåpan.

Så här tar du bort kåpan:

1. Avsluta operativsystemet, ta ut alla media (disketter, CD och bandkassetter) ur enheterna och stäng av alla anslutna enheter och datorn.
2. Lossa alla nätkablar från vägguttagen. Om ett modem eller en fax är ansluten till datorn tar du bort teleledningen ur väggen och ur datorn.
3. Ta bort alla kablar som är anslutna till datorn. Det gäller nätkablar, signalkablar och eventuella specialkablar.
4. Ta bort de tre stora skruvarna som håller fast kåpan på datorns baksida. Om skruvarna sitter hårt använder du ett mynt eller en skruvmejsel för att lossa dem.

5. Skjut kåpan mot datorns baksida ungefär 2,5 centimeter. När det tar emot lyfter du upp kåpan och tar bort den från datorn.



**Varning:**

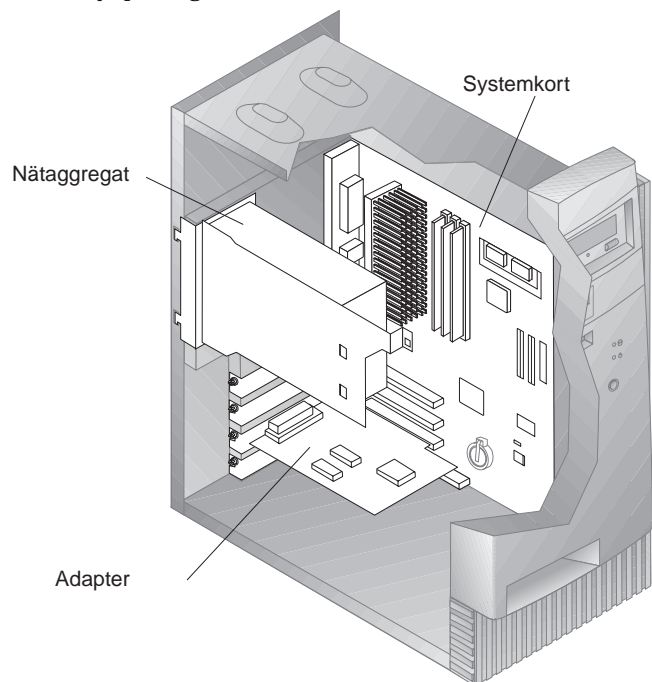
Datorns interna komponenter måste kylas för att fungera som avsett. Du bör inte köra datorn med kåpan borttagen.

---

## Komponenternas placering

När du installerar tillbehör i datorn måste du ta bort kåpan. Se "Ta bort kåpan" på sidan 54. Du måste också hitta rätt komponenter inne i datorn.

Den här bilden hjälper dig att hitta de olika delarna i datorn.



**Anm:** Om det underlättar installationen kan du lägga datorn på sidan när du arbetar med den.

---

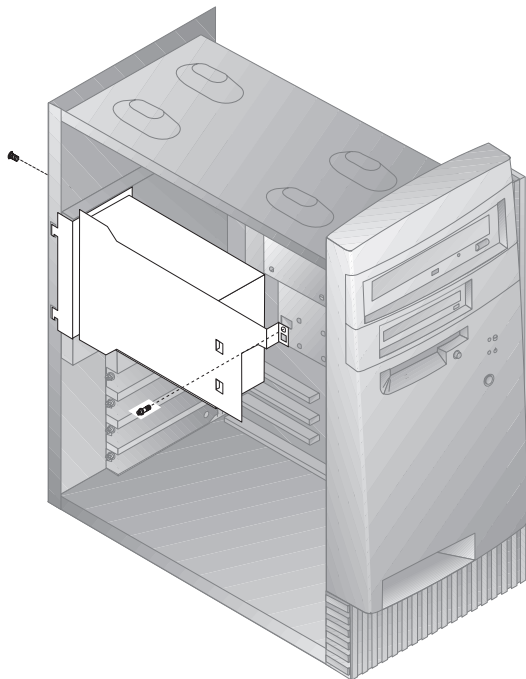
## Flytta nätaggregatet

När du arbetar med en del av delarna i datorn, behöver du ibland flytta nätaggregatet för att se eller komma åt komponenter på systemkortet. Följ de här anvisningarna så är det lättare att komma åt systemkortet: Se till att du har läst "Säkerhet" på sidan vii.

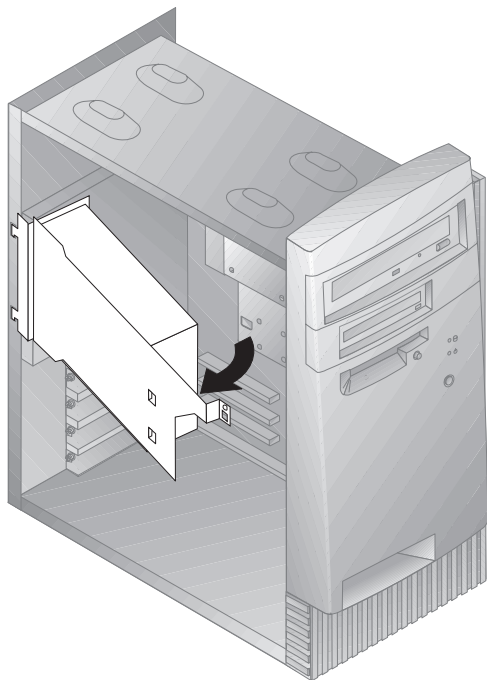
### FARA

**Ta inte bort nätaggregatet från fästplattan och skruva inte ur några skruvar ur själva nätaggregatet.**

1. Ta bort de två skruvarna som håller fast fästplattan i ramen och mot facken för enheter.
2. Skjut nätaggregatet uppåt mot ramens topp.

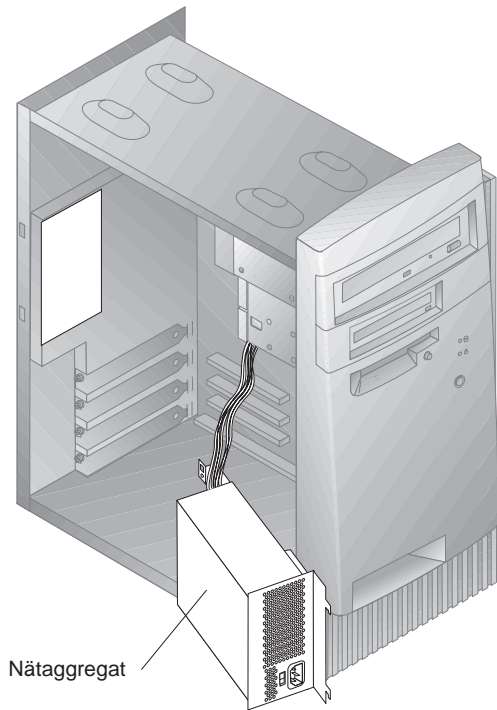


3. Vrid hela nättaggretatet utåt en bit.





4. Dra ut nätaggregatet framåt och vänd det försiktigt så att elkontakten är mot datorns framsida. Lägg det ned på sidan.



5. När du sätter dit nätaggregatet följer du stegen i omvänd ordning.

---

## Arbeta med tillbehör på systemkortet

I det här avsnittet finns anvisningar för hur du installerar, tar bort och byter ut systemminne.

### Komma åt systemkortet

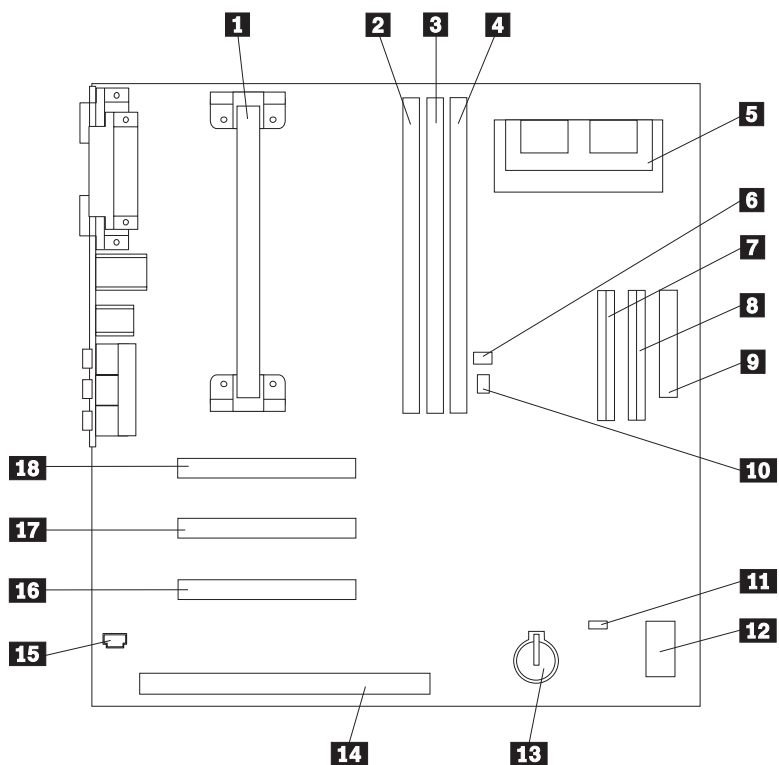
För att komma åt systemkortet måste du ta bort kåpan från datorn. Hur du gör det beskrivs i "Ta bort kåpan" på sidan 54. Du kan också behöva ta bort en del adaptrar för att komma åt komponenter på systemkortet. Information om adaptrar finns i "Arbeta med adaptrar" på sidan 66. När du tar bort kablar är det viktigt att du antecknar var de ska sitta, så att du ansluter dem på rätt plats när du är klar.

**Anm:** Det är lättare att komma åt systemkortet om du lägger datorn ned på sidan på ett bord.

### Identifiera delar på systemkortet

Systemkortet, kallas ibland *planar* på engelska, eller *moderkortet*, är huvudkortet i datorn. Det innehåller basfunktioner och kan hantera ett antal olika enheter som är förinstallerade eller som du kan installera senare. På bilden ser du var de olika delarna finns på systemkortet.

**Anm:** En bild av systemkortet med ytterligare information finns på en etikett inuti datorn.



- |          |  |           |  |
|----------|--|-----------|--|
| <b>1</b> | Mikroprocessor   | <b>8</b>  | Kontakt för den sekundära EIDE-kanalen |
| <b>2</b> | DIMM 0   | <b>9</b>  | Kontakt för diskettenheter             |
| <b>3</b> | DIMM 1   | <b>10</b> | Kontakt för Wake on Ring               |
| <b>4</b> | DIMM 2 (i vissa modeller)                                  | <b>11</b> | Bygel för rensning av CMOS             |
| <b>5</b> | Socket för uppgradering av grafikminnet (i vissa modeller) | <b>12</b> | DIP-omkopplare                         |
| <b>6</b> | Kontakt för Wake on LAN (start vid anrop från LAN)         | <b>13</b> | Batteri                                |
| <b>7</b> | Kontakt för den primära EIDE-kanalen                       | <b>14</b> | Kortplats för ISA-kort                 |
|          |  | <b>15</b> | Ljudkontakt för CD-ROM                 |
|          |  | <b>16</b> | Kortplats 3 för PCI-kort               |
|          |  | <b>17</b> | Kortplats 2 för PCI-kort               |
|          |  | <b>18</b> | Kortplats 1 för PCI-kort               |

---

## Arbeta med systemminnet

Du kan lägga till mer minne i datorn för att öka systemets prestanda. Det finns två eller tre (beroende på modell) socklar för minnesmoduler, som gör att det totala minnet kan utökas till max 256 MB eller 384 MB (beroende på modell).

I datorn används minnen av typen DIMM (dual inline memory modules). DIMM-moduler som är installerade vid leverans är obuffrade SDRAM (synchronous dynamic random access memory).

När du installerar eller byter ut DIMM-moduler gäller följande:

- Installera alltid minnesmodulerna i nummerordning, börja med sockeln *DIMM 0*.
- Använd bara 3,3-volts obuffrade SDRAM DIMM-moduler som är specificerade för 100 MHz
- DIMM-modulerna kan vara 16, 32, 64 eller 128 MB och du kan blanda olika storlekar.

**Anm:** Var socklarna för minnesmodulerna sitter på systemkortet visas i "Identifiera delar på systemkortet" på sidan 60.

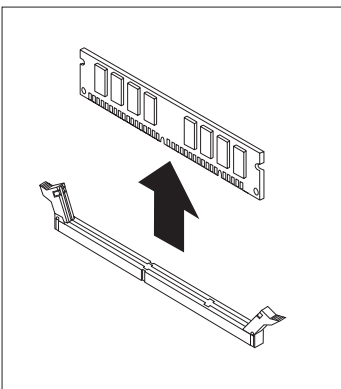
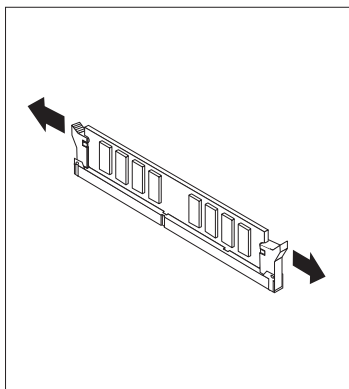
## Installera och ta bort DIMM-moduler

### Innan du börjar installera:

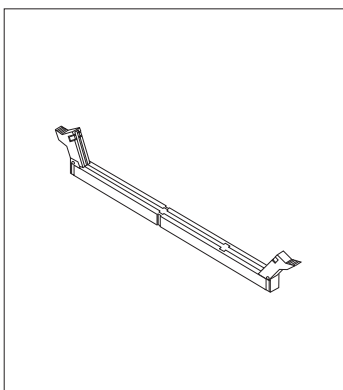
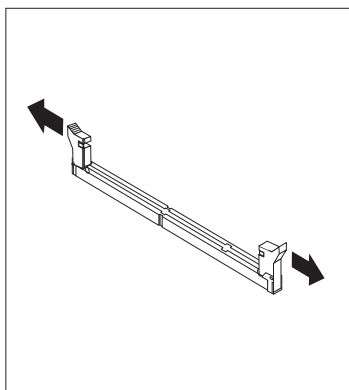
- Läs "Säkerhet" på sidan vii och "Hantera enheter som är känsliga för statisk elektricitet" på sidan 52.
- Läs anvisningarna som följde med det nya minnet.
- Stäng av datorn och alla anslutna enheter.
- Ta bort alla kablar som är anslutna till datorn och ta bort kåpan (se "Ta bort kåpan" på sidan 54).
- Läs "Komma åt systemkortet" på sidan 60 för att se var delarna finns på systemkortet.

### Installera en DIMM-modul:

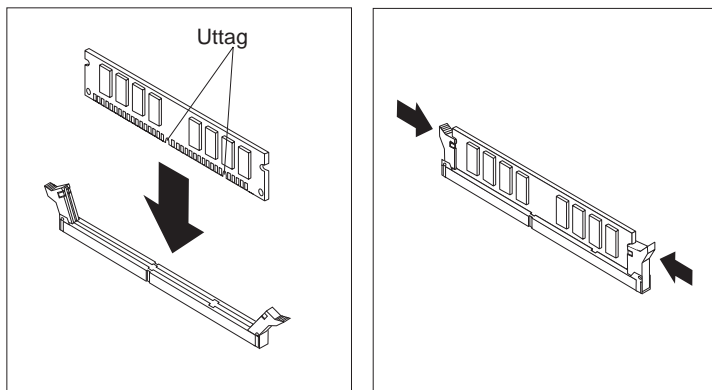
1. Du kan behöva flytta nättaggatet för att komma åt socklarna med DIMM-moduler. Se "Flytta nättaggatet" på sidan 57.
2. Om du byter ut en DIMM-modul som redan är installerad trycker du först ned snäpplåsen i sockelns ändar och sedan drar du upp modulen ur sockeln.



3. Öppna snäpplåsen om det inte är öppna.



4. Tryck ned DIMM-modulen rakt ned i sockeln tills snäpplåsen stängs.



5. Flytta tillbaka nätaggregatet om du flyttade bort det tidigare.

**Fortsätt:**

- Om du ska arbeta med ett annat tillbehör går du vidare till det avsnittet i boken.
- Om du är klar med allting går du vidare till "Avsluta installationen" på sidan 77.

---

## Arbeta med grafikminnet

I det här avsnittet finns information och anvisningar för hur du installerar och tar bort grafikminne i sockeln som finns på systemkortet i vissa modeller.

I en del modeller kan du lägga till mer grafikminne, som ökar grafikens prestanda, ger fler färger och högre upplösning. I en del modeller finns det en sockel där du kan installera en minnesmodul som bygger ut grafikminnet till max 4 MB. I de modeller som inte har någon sockel finns det redan 4 MB grafikminne.

## Installera grafikminne

### Innan du börjar installera:

- Läs "Säkerhet" på sidan vii och "Hantera enheter som är känsliga för statisk elektricitet" på sidan 52.
- Läs anvisningarna som följde med det nya grafikminnet.
- Stäng av datorn och alla anslutna enheter.
- Ta bort alla kablar som är anslutna till datorn och ta bort kåpan (se "Ta bort kåpan" på sidan 54).
- Läs "Komma åt systemkortet" på sidan 60 för att se var delarna finns på systemkortet.

Installera minnesmodulen för grafiken så här:

1. Titta först efter hur nätaggregatet sitter så att du kan sätta tillbaka det på samma sätt när du är klar. Flytta nätaggregatet så att du kommer åt sockeln för grafikminnet. Se "Flytta nätaggregatet" på sidan 57.
2. Sätt in minnesmodulen för grafikminnet i sockeln i 45 graders vinkel och vik den sedan nedåt så att den snäpper fast i låst läge.
3. Sätt tillbaka nätaggregatet. Se "Flytta nätaggregatet" på sidan 57.

### Fortsätt:

- Om du ska arbeta med ett annat tillbehör går du vidare till det avsnittet i boken.
- Om du är klar med allting går du vidare till "Avsluta installationen" på sidan 77.

---

## Arbeta med adaptrar

I avsnittet beskrivs hur du installerar och tar bort adaptrar.

Om det uppstår någon resurskonflikt när du installerar eller tar bort adaptrar måste du lösa den. Om du till exempel installerar en vanlig ISA-adapter behöver du antagligen manuellt ändra inställningar på adaptern (ex. IRQ) och reservera resurser för ISA-adaptern i konfigureringsprogrammet. Hur du konfigurerar adaptrar i konfigureringsprogrammet beskrivs i "ISA-adaptrar (Legacy-adaptrar)" på sidan 68.

## Olika typer av adaptrar

Många adaptrar är avsedda för tekniken *Plug and Play* som gör att datorn automatiskt kan konfigurera adaptern, under förutsättning att de resurser som behövs är lediga. Kontrollera i dokumentationen som följer med adaptern om den är avsedd för Plug and Play. Mer information finns i "Konfigurering av adaptrar" på sidan 67.

## Kortplatser

I datorn finns kortplatser där du kan installera adaptrar för ISA-bussen (industry standard architecture) och PCI-bussen (peripheral component interconnect). Kortplats 1-3 är avsedda för PCI-adaptrar. Kortplats 4 är avsedd för en ISA-adapter. Adaptern kan vara max 228 mm lång.

## Installera adaptrar

### Innan du börjar installera:

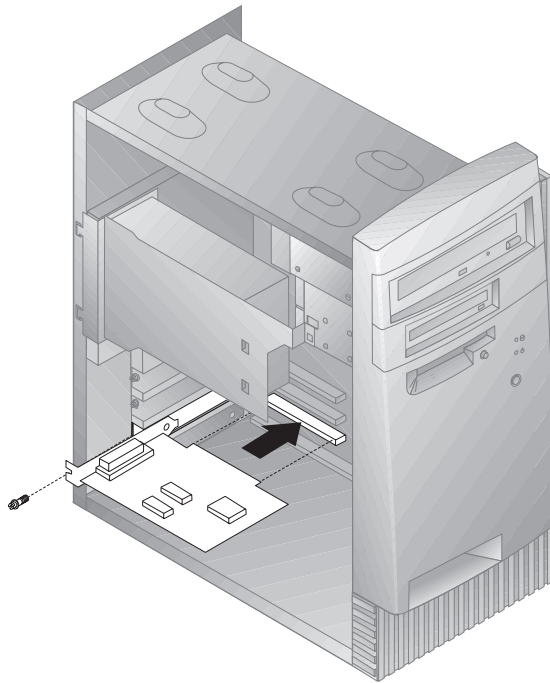
- Läs "Säkerhet" på sidan vii och "Hantera enheter som är känsliga för statisk elektricitet" på sidan 52.
- Läs anvisningarna som följde med den nya adaptern.
- Stäng av datorn och alla anslutna enheter.
- Ta bort alla kablar som är anslutna till datorn och ta bort kåpan (se "Ta bort kåpan" på sidan 54).

Installera en ISA-adapter eller PCI-adapter så här:

1. Kontrollera i dokumentationen för adaptern om det är en ISA-adapter eller PCI-adapter.
2. Flytta nätaggregatet åt sidan om det behövs. Se "Flytta nätaggregatet" på sidan 57.



3. Ta bort skruven och täckplåten vid kortplatsen du ska använda.



4. Ta ut adaptern ur påsen som skyddar mot statisk elektricitet.
5. Installera adaptern i kontakten på systemkortet.
6. Sätt dit skruven som håller fast adaptern.  
**Anm:** Om du installerar en LAN-adapter med funktionen Wake on LAN, ansluter du specialkabeln för Wake on LAN som följer med adaptern till kontakten för Wake on LAN på systemkortet. Var kontakten på systemkortet sitter visas på bilden som finns inuti datorn.
7. Om du tidigare flyttade på nätaggregatet, sätter du tillbaka det. Se "Flytta nätaggregatet" på sidan 57.
8. Sätt tillbaka datorns kåpa och fortsätt med konfigurering av adaptern.

## Konfigurering av adaptrar

Den här informationen är avsedd att användas tillsammans med dokumentationen som följer med adaptern när du konfigurerar den.

## Plug and Play-adaptrar

*Plug and Play* är en konfigureringssteknik som gör det lättare att installera nya enheter och funktioner i datorn. Funktionerna för Plug-and-play finns inbyggda i datorns systemkort.

På en Plug-and-Play-adapter finns det inga byglar eller inställningar som du behöver göra manuellt. I Plug-and-Play-adaptrar finns konfigureringsinformationen i minnet. Informationen används av systemprogrammen för konfigurering när datorn startas. När du installerar eller tar bort en Plug-and-Play-adapter tolkas informationen av datorns BIOS (*basic input/output system*), som har inbyggda funktioner för Plug-and-Play-tekniken. Om de resurser som adaptern behöver använda är lediga, konfigurerar BIOS automatiskt adaptern med resurser som inte används av andra enheter.

PCI-adaptrar är alltid Plug-and-Play-enheter. De flesta ISA-adaptrar är inte Plug-and-Play-adaptrar, de kallas på engelska ofta för *legacy*-adaptrar. Se "ISA-adaptrar (Legacy-adaptrar)".

**Anm:** I Kapitel 8, "Felsökning" på sidan 83 finns information om felmeddelanden som visas vid resurskonflikter.

## ISA-adaptrar (Legacy-adaptrar)

Adaptrar som inte använder Plug-and-Play-tekniken kallas på engelska *legacy-adaptrar*. Om du installerar en sådan adapter, måste du konfigurera den manuellt med byglar och/eller DIP-kontakter på kortet och dessutom reservera resurser för den i konfigureringsprogrammet.

I fönstret Resurser för ISA-adaptrar i konfigureringsprogrammet visas de resurser som normalt används av adaptrar:

- Minnesresurser
- In-/utportar
- DMA-resurser
- Avbrott (IRQ)

I "Resurser för ISA-adaptrar" på sidan 39 finns anvisningar för hur du använder konfigureringsprogrammet när du konfigurerar ISA-adaptrar i datorn.

### Fortsätt:

- Om du ska arbeta med ett annat tillbehör går du vidare till det avsnittet i boken.
- Om du är klar med allting går du vidare till "Avsluta installationen" på sidan 77.

---

## Arbeta med interna enheter

I avsnittet beskrivs hur du installerar och tar bort interna enheter.

När du installerar en intern enhet är det viktigt att håller reda på vilken typ och storlek av enhet du kan installera i de olika facken. Du måste också ansluta de interna kablarna på rätt sätt till enheten du installerar.

### Interna enheter

På de interna enheterna i datorn lagrar du information som du kan läsa, kopiera och utnyttja på andra sätt. Du lägger till nya enheter för att öka lagringskapaciteten och för att kunna använda andra typer av media i datorn. Några olika typer av enheter du kan använda i datorn:

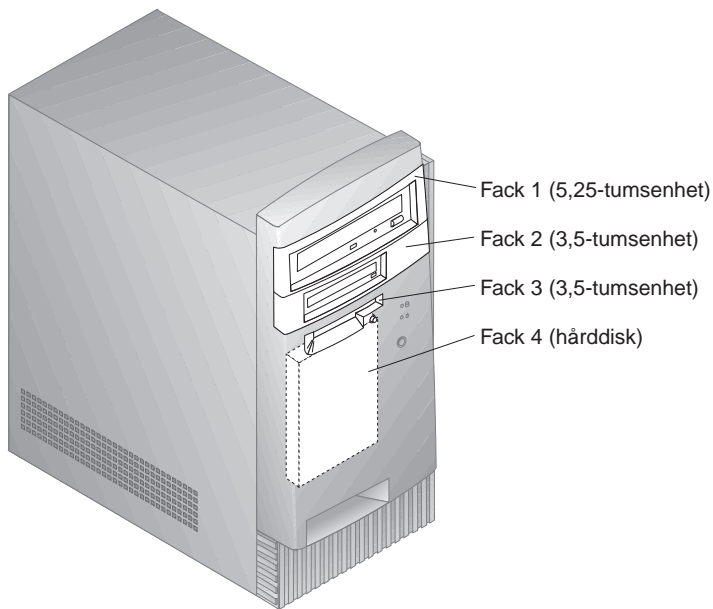
- Diskettenheter
- Hårddiskar
- Bandstationer
- CD-ROM-enheter
- Zip-enheter och andra enheter med lösa media.

De interna enheterna installerar du i datorns *fack*. I boken kallas de fack 1, fack 2 osv.

Datorn levereras med följande enheter installerade:

- CD-ROM-enhet i fack 1 (vissa modeller).
- Zip-enhet i fack 2 (vissa modeller).
- 3,5-tums diskettenhet i fack 3.
- 3,5-tums hårddisk i fack 4.

I de modeller som inte har några enheter i fack 1 och 2 sitter det en skyddsplåt och en frontplatta framför facken.



## Specifikationer för enheter

I tabellen ser du exempel på enheter du kan installera i de olika facken och hur höga enheterna kan vara.

**Fack 1 - Maxhöjd: 41,3 mm (1,6 tum)**

CD-ROM-enhet  
5,25-tums bandstation  
5,25-tums hårddisk

**Fack 2 - Maxhöjd: 41,3 mm (1,6 tum)**

3,5-tums bandstation  
3,5-tums hårddisk

**Fack 3 - Maxhöjd: 25,4 mm (1,0 tum)**

3,5-tums diskettenhet

**Fack 4 - Maxhöjd: 25,4 mm (1,0 tum)**

3,5-tums hårddisk

### Anm:

1. Enheter som är högre än 41,3 mm (1,6 tum) kan inte installeras.
2. Enheter med lösa media (disketter, band och CD) installerar du i facken med öppning (1 och 2).

## Kablar för strömförsörjning och signalkablar för interna enheter

I datorn ansluts IDE-enheterna till nätaggregatet och systemkortet med kablar. Följande kablar ingår:

- *Strömförsörjningskablar* med fyra ledare som ansluts mellan de flesta enheter och nätaggregatet. I änden på kablarna finns plastkontakter som ansluts till olika typer av enheter, kontakterna har olika storlekar. En del strömförsörjningskablar ansluts till systemkortet.
- Platta *signalkablar* som kopplar ihop IDE-enheter och diskettenheter med systemkortet. De här signalkablarna kallas ofta för *flatkablar*. I datorn finns det två storlekar (bredder) på flatkablar:
  - Den bredare signalkabeln har två eller tre kontakter.
    - Om det finns tre kontakter på kabeln är en av dem ansluten till IDE-enheten, en används inte och den tredje är ansluten till kontakten för den sekundära IDE-kanalen på systemkortet.
    - Om kabeln har två kontakter är en av dem ansluten till hårddisken och den andra till kontakten för den primära IDE-kanalen på systemkortet.

**Anm:** Om du vill lägga till en enhet, men signalkabeln bara har två kontakter, måste du skaffa en ny kabel med tre kontakter.

  - Den smalare signalkabeln har två kontakter som förbinder diskettenheten med kontakten för diskettenheter på systemkortet.

**Anm:** Var kontakterna sitter på systemkortet visas i "Identifiera delar på systemkortet" på sidan 60.

Några viktiga punkter att komma ihåg när du ansluter kablar för strömförsörjning och signaler till interna enheter:

- Enheterna som är installerade vid leveransen har anslutna kablar för ström och signaler. Om du byter ut några enheter är det viktigt att komma ihåg vilka kablar som går till vilken enhet.
- När du installerar en enhet ska du kontrollera att kontakten i *slutet* av flatkabeln alltid är ansluten till en enhet och att kontakten i andra änden är ansluten till systemkortet. Det minimerar störande elektroniska signaler från datorn.
- När du ansluter två IDE-enheter till samma kabel, måste den ena vara huvudenhet (master) och den andra slavenhet (slave), annars kan inte datorn känna igen IDE-enheterna vid starten. Inställningen för master eller slav gör du på var och en av IDE-enheterna med byglar eller strömbrytare.

- Om du har två enheter anslutna till samma kabel, men bara en av dem är en hårddisk, är det alltid hårddisken som ska vara huvudenhet (master).
- Om det bara finns en enhet ansluten till kabeln ska den vara huvudenhet.

Om du vill ha hjälp att välja enheter, kablar eller andra tillbehör för datorn, kan du få information från olika ställen:

- I Amerika ringer du 1-800-IBM-2YOU (1-800-426-2968) eller en IBM-auktoriserad återförsäljare.
- I Kanada ringer du 1-800-565-3344 eller 1-800-465-7999.
- I övriga länder kontaktar du närmaste IBM-återförsäljare eller IBM-representant.

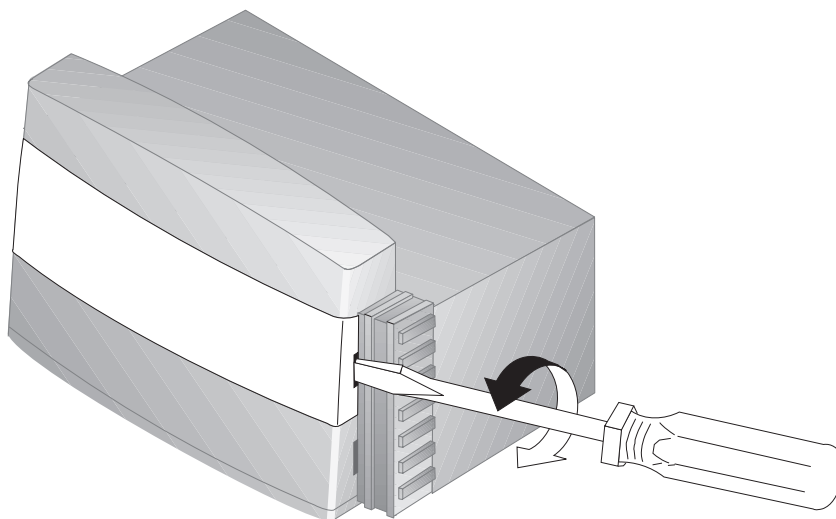
## Installera interna enheter

### Innan du börjar installera:

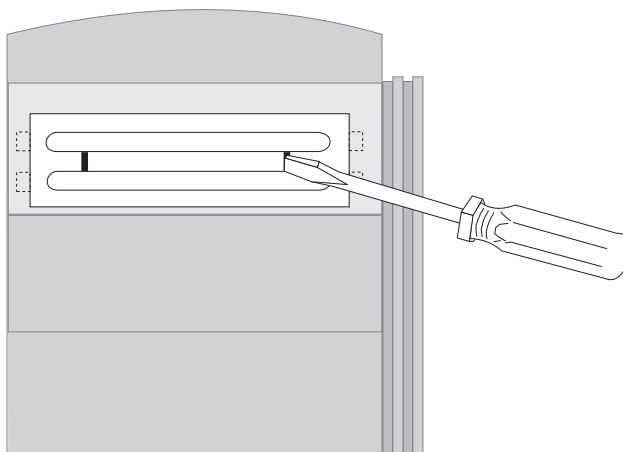
- Läs "Säkerhet" på sidan vii och "Hantera enheter som är känsliga för statisk elektricitet" på sidan 52.
- Stäng av datorn och alla anslutna enheter.
- Ta bort alla kablar som är anslutna till datorn och ta bort kåpan (se "Ta bort kåpan" på sidan 54).

Installera en intern enhet så här:

1. Sätt in en halvstor skruvmejsel i skåran på högra sidan av frontplattan som täcker facket där du ska installera enheten och vrid skruvmejseln så att frontplattan lossnar.



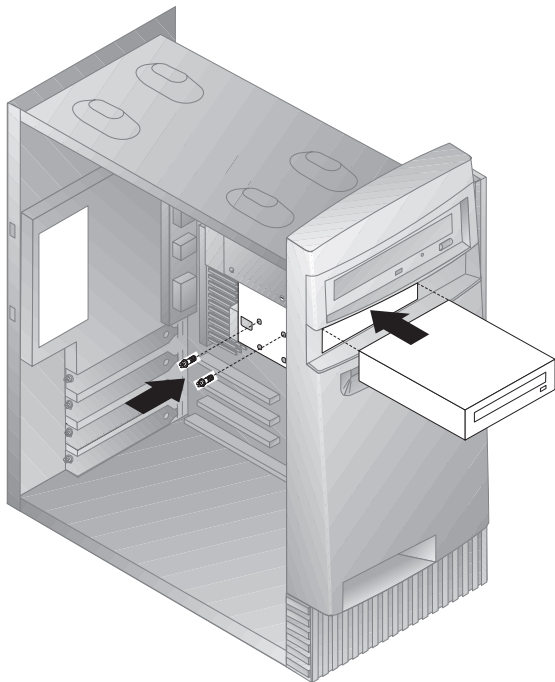
2. Sätt in skruvmejseln i ett av hålen på skyddsplåten och bänd loss den från facket.



3. Inuti datorn finns en eller två frontplattor med hål för enheter som du använder när du har installerat en enhet i facket. Frontplattan för 3,5-tumsenheter är fastsatt på utsidan av ramen. Den för

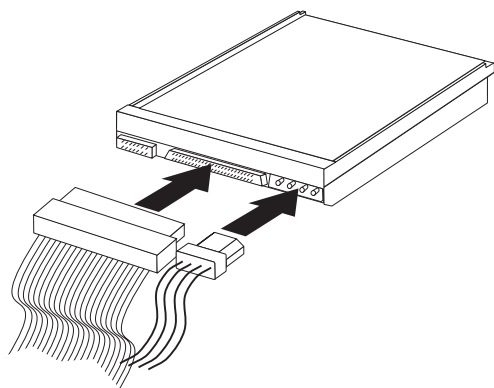
5,25-tumsenheter sitter på insidan av ramen. Du tar bort frontplattan som är fastsatt på insidan av ramen innan du installerar enheten.

4. Sätt in enheten i facket. Mätta in skruvhålen mot fästhålerna och sätt dit de två skruvarna.



5. Om enheten du installerar är för fasta media (som en hårddisk), sätter du tillbaka samma frontplatta som du tog bort i början. Om enheten du installerar har lösa media (som t. ex. en Zip-enhet), sätter du dit frontplattan som fanns inne i datorn över öppningen och enheten.
6. Anslut signalkablar och strömförsörjningskabeln.



**Fortsätt:**

- Om du ska arbeta med ett annat tillbehör går du vidare till det avsnittet i boken.
- Om du är klar med allting går du vidare till "Avsluta installationen" på sidan 77.

---

## Installera en U-bult som stöldskydd

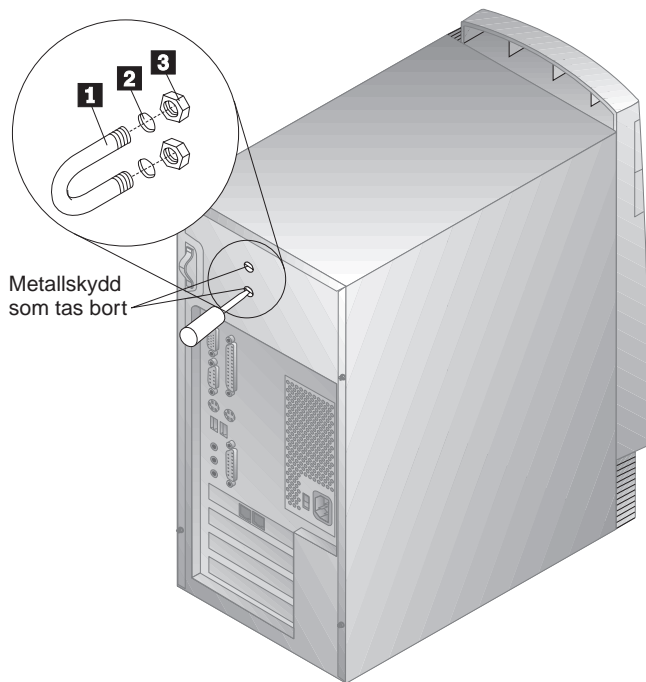
Du förhindrar stöld av datorn och delar genom att låsa kåpan med ett hänglås och låsa fast datorn med en U-bult och en wire. När du har satt dit en wire med U-bulten ska du kontrollera att den inte påverkar kablarna som är anslutna till datorn.

**Innan du börjar installera:**

- Du behöver skaffa:
  - En 19-mm (3/4-tums) U-bult och muttrar som passar den
  - En wire med öglor
  - Ett hänglås, kombinationslås kan vara bra
  - En skiftnyckel eller ringnyckel för muttrarna
  - En mindre, vanlig skruvmejsel
- Läs "Säkerhet" på sidan vii och "Hantera enheter som är känsliga för statisk elektricitet" på sidan 52.
- Stäng av datorn och alla anslutna enheter.
- Ta bort alla kablar som är anslutna till datorn och ta bort kåpan (se "Ta bort kåpan" på sidan 54).

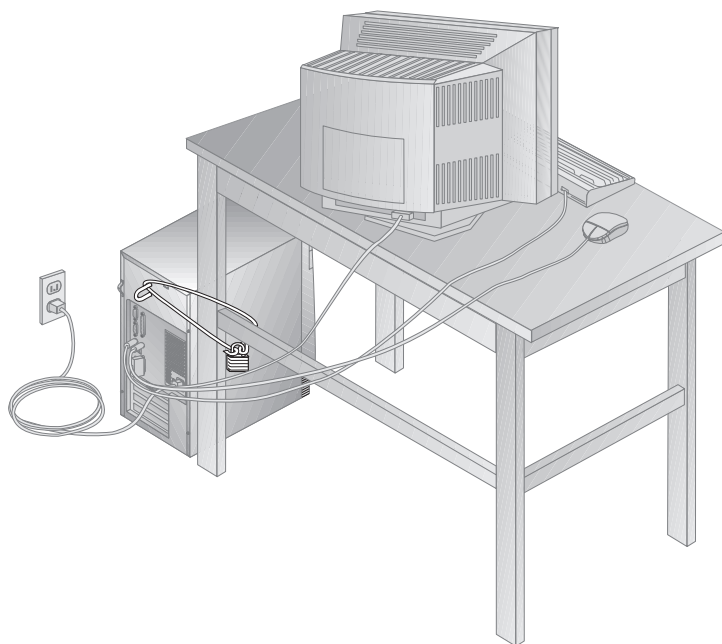
Installera U-bulten så här:

1. Slå bort de två metallskydden med skruvmejsel.



2. Sätt in U-bulten **1** genom hålen **2** på baksidan, sätt dit muttrarna **3** och dra åt dem med skiftnyckeln eller ringnyckeln.
3. Sätt tillbaka datorns kåpa. Mer information finns i "Sätta tillbaka kåpan och ansluta kablarna" på sidan 77.
4. Trä kabeln genom U-bulten och runt ett föremål som inte kan tas bort och lås sedan ihop wirens ändar med hänglåset.

På bilden ser du ett exempel med ett bord.



---

## Avsluta installationen

När alla tillbehör är installerade ska du sätta dit alla delar du har tagit bort, sätta dit kåpan och ansluta alla kablar, även nätkabeln och teleledning till modem. Du kan också behöva uppdatera informationen i konfigureringsprogrammet för en del typer av tillbehör.

En snabbreferens till hur du gör det här:

- "Sätta tillbaka kåpan och ansluta kablarna"
- "Uppdatera datorns konfiguration" på sidan 79

## Sätta tillbaka kåpan och ansluta kablarna

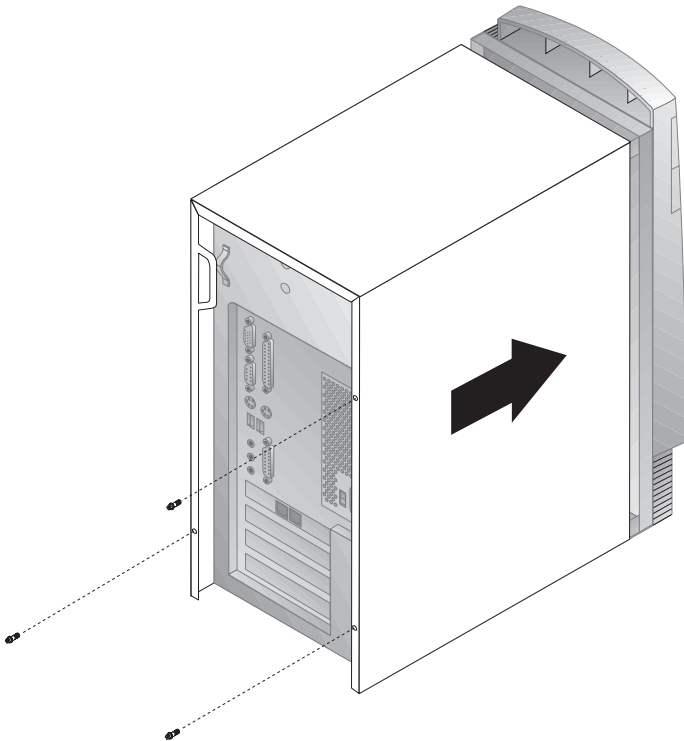
Så här sätter du tillbaka kåpan och ansluter kablarna:

1. Kontrollera att du har satt tillbaka alla delar på rätt sätt och att det inte finns några verktyg eller lösa skruvar kvar i datorn.
2. Ordna till de interna kablarna så att de inte sitter i vägen för kåpan.
3. Håll kåpan över ramen så att kåpans framkant är ungefär 2,5 centimeter från datorns front.

På kåpans underkant finns flera uttag. När du sätter dit kåpan måste de passa in mot metallskenor i den nedre delen av ramen.

4. Sänk ned kåpan över ramen så att metallskenor passar in i uttagen.
5. Skjut kåpan mot datorns framsida.

Du kan behöva lyfta kåpans framkant lite för att den ska passa in.



6. Sätt dit de tre skruvarna som håller fast kåpan vid ramen och dra åt dem
7. Anslut alla externa kablar till datorn. Se "Ansluta kablarna till datorn" på sidan 10.

**Viktig information:**

När nätkabeln först ansluts startar datorn under ett par sekunder för att därefter stängas av. Det här är normalt och aktiverar datorns självinitiering.

**Observera:**

Om du är i Storbritannien ska du först ansluta nätkablarna och sedan ansluta teleledningen till telejacket och datorn. Om ett modem eller en fax är ansluten till datorn och du inte är i Storbritannien ansluter du teleledningen först och sedan nätkablarna.

---

## Uppdatera datorns konfiguration

**Observera:**

Anvisningarna om konfiguration i det här avsnittet gäller när du har installerat tillbehör. Det finns utförligare anvisningar om hur du använder konfigureringsprogrammet i Kapitel 5, "Använda konfigureringsprogrammet" på sidan 29.

När du har uppdaterat inställningarna i konfigureringsprogrammet kan du behöva installera drivrutiner. I dokumentationen som följer med tillbehören står det om du behöver installera drivrutiner och hur du gör det. Drivrutiner finns på CDn *Software Selections* som följer med datorn.

När du har lagt till, tagit bort eller bytt ut tillbehör behöver inställningarna för konfigurationen uppdateras. Omkonfigureringen görs automatiskt av datorn eller *manuellt* av dig. När det görs automatiskt använder datorn systemprogrammen, men du måste spara de nya inställningarna. Om systemprogrammen inte uppdaterar inställningarna kan du göra det med konfigureringsprogrammet.

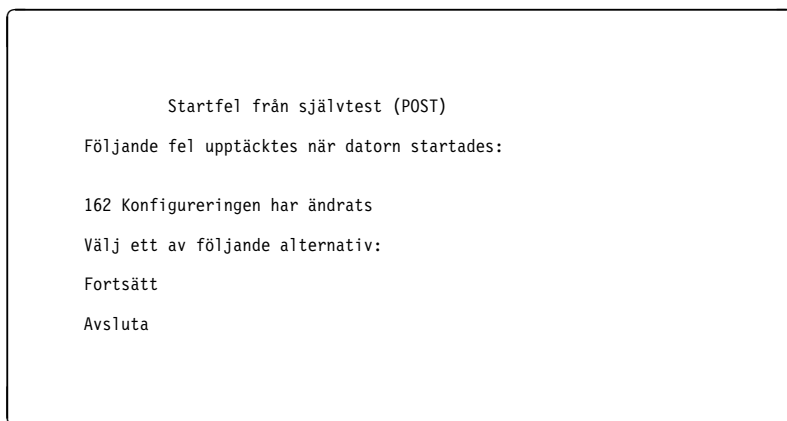
När du till exempel startar datorn efter att ha lagt till en hårddisk, uppdateras inställningarna i de flesta fall automatiskt. Om inställningarna inte uppdateras, ändrar du inställningarna i konfigureringsprogrammet och sparar ändringarna. Om det i stället uppstår en resurskonflikt när du har installerat en ISA-adapter, måste du ändra konfigurationen manuellt och spara inställningarna. Hur du gör beskrivs i "Resurser för ISA-adaptrar" på sidan 39.

**Anm:** Information om felmeddelanden du kan få vid resurskonflikter finns i Kapitel 8, "Felsökning" på sidan 83.

## Starta konfigureringsprogrammet

När du startar datorn första gången efter att ha arbetat med tillbehör, visas ofta ett meddelande om att konfigurationen har ändrats. Om det visas får du också en uppmaning att fortsätta till konfigureringsprogrammet och ändra inställningarna manuellt eller att bekräfta och spara inställningarna som automatiskt har uppdaterats av systemet.

När du startar datorn efter att ha ändrat ett tillbehör kan den här bilden visas.



**Anm:** Meddelandet som visas kan vara ett annat än det du ser här, det beror på vilken typ av ändring som är gjord. Om ungefär den här skärmen visas väljer du **Fortsätt** tills du kommer till menyn i konfigureringsprogrammet (se Kapitel 5, "Använda konfigureringsprogrammet" på sidan 29).

Om den här skärmen inte visas, läser du vidare i Kapitel 5, "Använda konfigureringsprogrammet" på sidan 29.

## Konfigurera en ISA-adapter

När du konfigurerar en ISA-adapter, måste du oftast ändra inställningar med byglar eller strömbrytare på själva kortet. Dessutom måste du öppna konfigureringsprogrammet och reservera resurser för ISA-adaptern (till exempel minne, in-/utportar, DMA-kanaler och avbrott (IRQ)).

**Anm:** I dokumentationen som hör till adaptern finns det information om vilka resurser den behöver och hur du ställer in dem på kortet.

Om du tar bort en ISA-adapter ur datorn, ska du frigöra de resurser som adaptern inte längre behöver. Du ändrar inställningen för dem till **Tillgänglig**. Följ anvisningarna i "Resurser för ISA-adaptrar" på sidan 39 och välj **Tillgänglig** i steg 4.

**Anm:** Det finns mer information om adaptrar och hur du löser resurskonflikter i "Konfigurering av adaptrar" på sidan 67 och "Avbrott (IRQ) och DMA-kanaler" på sidan 40.

Mer detaljerade anvisningar om hur du konfigurerar ISA-adaptrar finns i "Resurser för ISA-adaptrar" på sidan 39.

## Konfigurera enheter i startordningen

När datorn startas söker systemprogrammen efter ett operativsystem på enheterna i datorn. Ordningen som enheterna avsökas i kallas datorns startordning. När du har lagt till en ny enhet kanske du vill ändra startordningen. Det gör du i konfigureringsprogrammet. Se "Ange startordning" på sidan 38.





---

## Kapitel 8. Felsökning

I kapitlet beskrivs de tillgängliga felsökningsverktygen. Med de här verktygen kan du hitta orsaken till felet och rätta till det. Här finns också information om tillbehörsketter och hur du kan återställa datorn om en uppdatering av BIOS inte fungerar.

**Anm:** Om datorn inte startar när du trycker på strömbrytaren gör du så här :

- Kontrollera att alla kablar sitter ordentligt fast och på rätt plats.
- Kontrollera att datorns kåpa sitter ordentligt på plats.

Om felet finns kvar lämnar du in datorn på service.

---

### Använda testprogram

Fel i datorn kan orsakas av maskinvara, program eller av användaren själv (det kan t.ex. bero på att du har tryckt på fel tangent). Med hjälp av informationen nedan kan du kanske lösa felet själv eller samla värdefull information som du kan vidarebefordra till servicetekniker.

Du testar maskinvaran genom att följa anvisningarna i det här kapitlet. Du kan också använda testprogrammen som levererades med datorn (testprogrammen beskrivs i "IBM Enhanced Diagnostics" på sidan 116.)

Om maskinvaran fungerar, och om du inte tryckt på fel tangent, kan felet orsakas av ett program. Om du misstänker att felet orsakas av ett program och om datorn levererades med förinstallerade program från IBM, kan du läsa mer i *Datorns förinstallerade program* och i dokumentationen till operativsystemet som följde med datorn. Om du har installerat programmen själv läser du i dokumentationen som följde med programmen.

Du testar maskinvaran med följande verktyg:

- Felmeddelanden
- Självtest (POST)
- Felsökningstabeller
- Testprogram

---

## Självtest (POST)

När du startar datorn utför den automatiskt en rad tester som kontrollerar att datorn fungerar. De kallas självtest eller POST (Power On Self Test).

I självtestet ingår

- kontroll av systemkortets basfunktioner
- kontroll av minnet
- jämförelse av den aktuella systemkonfigurationen med uppgifterna i konfigureringsprogrammet
- start av bildskärmen
- kontroll av att diskettenheterna fungerar
- kontroll av att hårddisken och CD-ROM-enheten fungerar

Om inställningen för **Självtest (POST) vid start** är [*Grundlig*] visas minnets storlek under tiden som det testas upp till vänster på skärmen. Vilka tangenter du trycker på för att köra det snabba självtestet och starta konfigureringsprogrammet visas längst ned till vänster på skärmen. Snabbt självtest är standard.

**Anm:** Det tillgängliga minnesutrymmet som visas kan vara något mindre än förväntat beroende på BIOS-skuggning i RAM-minnet.

Om självtestet avslutas utan att några fel upptäcks visas den första skärmen i operativsystemet eller tillämpningsprogrammet (om du inte använder lösenord för maskinstart). Om du har ställt in ett lösenord för maskinstart uppmanas du att skriva det. Du måste skriva lösenordet för att startbilden för operativsystemet eller tillämpningsprogrammet ska visas på skärmen. (Det finns utförligare information om lösenord i "Lösenord för maskinstart" på sidan 32.)

Om **Status vid maskinstart** är *Ja* och självtestet upptäcker fel hörs flera ljudsignaler eller ingen ljudsignal alls. I de flesta fall visas en felkod längst upp till vänster på skärmen och i vissa fall beskrivs också felet bredvid koden. (Bland kan flera felkoder och beskrivningar visas på skärmen.) Om du vill veta mer om vad som har orsakat felmeddelandet och vad du kan göra åt det går du till avsnitten "Åtgärda felmeddelanden från självtestet" på sidan 86 och "Meddelanden från självtestet" på sidan 88.

Om ingen ljudsignal hörs under självtestet går du till avsnittet "Felsökningstabeller" på sidan 105. Du kanske måste lämna in datorn på service.

---

## Felmeddelanden

Felmeddelanden visas på skärmen som text, siffror eller bådadera. Det finns flera typer av felmeddelanden.

### Felmeddelanden från självtestet (POST)

De här meddelandena visas när självtestet hittar fel med maskinvaran vid start eller när en ändring av maskinvarans konfiguration hittas.

Felmeddelanden från självtestet identifieras med 3, 4, 5, 8 eller 12 alfanumeriska tecken och ger en kort förklaring (förutom fel av typen I999XXXX).

Om du vill veta mer om vad som har orsakat felmeddelandet och vad du kan göra åt det går du till avsnitten "Åtgärda felmeddelanden från självtestet" på sidan 86 och "Meddelanden från självtestet" på sidan 88.

### Felmeddelanden från program

De här meddelandena visas om ett fel eller en resurskrock upptäcks av tillämpningsprogrammet, operativsystemet eller båda. De här meddelandena är vanligen textmeddelanden, men de kan också vara i numerisk form. Om du vill veta mer om felmeddelandena från ett program går du till dokumentationen för operativsystemet eller tillämpningsprogrammet.

### Felkoder och meddelanden

Koderna och meddelandena visas om ett maskinvarufel har upptäckts av ett felsökningsprogram. Tillsammans med felkoderna innehåller meddelandena information om vilken del av utrustningen som har orsakat felet. Se "IBM Enhanced Diagnostics" på sidan 116.

## Åtgärda felmeddelanden från självtestet

Om du får ett felmeddelande under självtestet (POST) och vill försöka åtgärda det, följer du anvisningarna i det här avsnittet.

### Anm:

Om du just har lagt till, tagit bort eller flyttat en enhet och du får ett felmeddelande, ska du se till att du lagrar inställningarna för konfigurationen innan du avslutar konfigureringsprogrammet. Om felmeddelandet ändå visas igen följer du de här anvisningarna.

1. Anteckna alla felkoder och felbeskrivningar som visas på skärmen när du startar datorn. Lägg märke till att ett och samma fel kan göra att flera felmeddelanden visas. När du rättar till orsaken till det första felmeddelandet visas förmodligen inget av de andra felmeddelandena heller på skärmen nästa gång du startar datorn.
2. Om du har ställt in ett lösenord för maskinstart uppmanas du att skriva lösenordet. Om du har ställt in både lösenord för maskinstart och lösenord för administratör kan du skriva endera lösenordet när du blir uppmanad att skriva lösenordet. Om du tror att du kommer att behöva ändra några inställningar i konfigureringsprogrammet måste du skriva administratörlösenordet.
3. Om det inträffar ett fel, startas ofta konfigureringsprogrammet automatiskt så att du kan försöka identifiera och åtgärda orsaken till felet. När konfigureringsprogrammet startas visas skärmbilden "Startfel från självtest (POST)". (Skärmbilden visas inte omedelbart utan först efter ungefär en minut.) Om skärmbilden Startfel från självtest (POST) inte visas går du vidare till steg 6.
4. Du går vidare till konfigureringsprogrammet från skärmbilden "Startfel från självtest (POST)" genom att välja **Fortsätt**. Välj **Avsluta konfigureringsprogrammet** om du vill avsluta konfigureringsprogrammet. (Se textrutan **Viktigt** under steg 5 för information om hur du avslutar konfigureringsprogram utan att ändra de aktuella inställningarna.) Du väljer ett menyalternativ genom att trycka på uppil (↑) eller nedpil (↓) och sedan trycka på Enter.
5. Om du valde **Fortsätt** i steg 4 så visas menyn i konfigureringsprogrammet på skärmen. De alternativ som orsakar ett fel eller som har ändrats sedan du sist startade datorn är markerade med en pilsymbol. Om du inte medvetet ändrade något av de pilmarkerade menyalternativen är det troligen fel på det alternativet. Om du gjorde en ändring fortsätter du här. Om du inte gjorde någon ändring går du till textrutan **Viktigt** efter steg 5d.

Så här använder du konfigureringsprogrammet:

- a. Välj det pilmarkerade menyalternativet (eller ett annat alternativ som du vill kontrollera inställningarna för) genom att trycka på uppil (↑) eller nedpil (↓) och sedan på Enter.
- b. En ny meny med inställningar för det menyalternativ du valde visas på skärmen. Du ändrar inställningen för ett alternativ genom att trycka på vänster eller höger piltangent (← eller →). Till varje menyalternativ finns en hjälptext. Du visar hjälptexten genom att markera menyalternativet och sedan trycka på F1.
- c. När du har ändrat eller tittat färdigt trycker du på **Esc** så kommer du tillbaka till menyn i konfigureringsprogrammet.
- d. Lagra inställningarna genom att välja **Lagra inställningarna**. När du avslutar konfigureringsprogrammet startas operativsystemet automatiskt (om det inte finns kvar något fel med startenheten).

#### — Viktigt —

Om du inte ändrade några inställningar i konfigureringsprogrammet:

- Om du avslutar konfigureringsprogrammet utan att välja **Lagra inställningarna** visas ett felmeddelande. Operativsystemet startas inte men datorn startas om automatiskt. När datorn startar om får du ett felmeddelande från självtestet (POST) och konfigureringsprogrammet startas automatiskt igen.
- Om du väljer **Lagra inställningarna** och sedan avslutar konfigureringsprogrammet visas inte något felmeddelande. Alla inställningar som du ser i konfigureringsprogrammet lagras och operativsystemet startas (om det inte finns kvar något fel med startenheten).

- e. Du avslutar konfigureringsprogrammet med **Esc** och följer sedan anvisningarna på skärmen.

6. I tabellen visas orsaker till felmeddelanden och vad du kan göra för att rätta till dem.

Fel	Gå till:
Självtestet visar felkod eller meddelande.	"Meddelanden från självtestet" på sidan 88.
Operativsystemet eller ett program visas efter mer än en ljudsignal.	"IBM Enhanced Diagnostics" på sidan 116.
Tom skärm, oläsbar skärm eller något annat onormalt visas.	"Felsökningstabeller" på sidan 105.

Om du inte kan rätta till felet och behöver hjälp, läser du Kapitel 9, "Hjälp, service och information" på sidan 121.

## Meddelanden från självtestet

Datorn kan visa mer än ett felmeddelande. Vanligen orsakar det första felet också de följande. När du använder de här tabellerna ska du alltid följa den föreslagna åtgärden för det **första** felmeddelandet som visas på skärmen. I tabellerna kan "X" vara vilket alfanumeriskt tecken som helst.

### Viktigt

Om du behöver ta bort kåpan från datorn ska du först läsa "Säkerhet" på sidan vii och "Ta bort kåpan" på sidan 54, där det finns viktig information för din säkerhet.

POST Meddelande	Beskrivning
101 102 106	Ett fel upptäcktes vid kontrollen av systemkortet och mikroprocessorn. <b>Åtgärd:</b> Lämna in datorn på service.
114	ROM-fel på en adapter <b>Åtgärd:</b> Ta bort alla adaptrar som inte behövs för systemstart och installera dem igen, en i taget, och slå på strömmen efter varje installation. När det här meddelandet visas ersätter du den adapter som du precis har installerat. Om du inte kan hitta eller rätta till felet lämnar du in datorn på service.
121	Fel på maskinvara <b>Åtgärd:</b> Lämna in datorn på service.
151	Fel på realtidsklocka. <b>Åtgärd:</b> Lämna in datorn på service.

---

<b>POST Meddelande</b>	<b>Beskrivning</b>
161	<p>Batteriet på systemkortet är slut.</p> <p><b>VARNING:</b> <b>Litiumbatteriet kan explodera om det inte byts ut på rätt sätt.</b></p> <p><b>Byt bara till ett batteri som är av samma eller liknande typ som tillverkaren rekommenderar. Följ kommunens anvisningar för miljöfarligt avfall när batteriet ska slängas. (I avsnitten "Information om litiumbatterier" på sidan ix och "Byta batteri" på sidan 49 finns viktig information om hur du använder, kastar och byter batteri.)</b></p> <p><b>Åtgärd:</b> Byt batteri.</p> <p><b>Anm:</b> Du kan använda datorn även om inte batteriet fungerar.</p>

---

POST Meddelande	Beskrivning
162	<p>Konfigureringen för en enhet har ändrats. Det här meddelandet visas t.ex. när</p> <ul style="list-style-type: none"> <li>• du har installerat en ny enhet.</li> <li>• du har flyttat en enhet till en annan plats eller anslutit den till en annan port.</li> <li>• du har tagit bort en enhet ur datorn eller kopplat bort kabeln från den.</li> <li>• det är fel på en enhet och den inte längre känns igen av datorn.</li> <li>• en extern enhet inte har startats.</li> <li>• kod för processoruppdatering inte har installerats eller inte kan hittas.</li> <li>• proceduren <i>Ta bort ett bortglömt lösenord</i> utfördes. Även konfigurationsdata tas bort.</li> <li>• en ogiltig checksumma har upptäckts i batteriminnet (CMOS).</li> </ul> <p><b>Åtgärd:</b></p> <ol style="list-style-type: none"> <li>1. Kontrollera att alla externa enheter är påslagna. Alla externa enheter måste startas innan du startar datorn.</li> <li>2. Kontrollera att alla enheter är rätt installerade och ordentligt anslutna.</li> <li>3. Om du har lagt till, tagit bort eller ändrat placering av en enhet, eller om du tagit bort lösenord måste du lagra den nya konfigurationen i konfigureringsprogrammet.</li> <li>4. Om du lagt till eller bytt en processor måste du uppdatera systemprogrammen. Hur du gör beskrivs i "Uppdatera systemprogram" på sidan 24.</li> <li>5. Om du inte har lagt till, tagit bort eller flyttat en enhet är det troligen fel på enheten. Du kan kanske isolera felet genom att köra testprogrammet. Gå till "IBM Enhanced Diagnostics" på sidan 116 om du vill ha mer information.</li> </ol> <p>Om du inte kan hitta eller rätta till felet lämnar du in datorn på service.</p>
163	<p>Klockan fungerar inte.</p> <p><b>Åtgärd:</b> Ange rätt datum och tid. Om du ställer in rätt datum och tid och lagrar inställningarna men samma fel visas igen behöver du byta batteriet.</p> <p>Om felet finns kvar lämnar du in datorn på service.</p> <p><b>Anm:</b> Du kan använda datorn innan du lämnar den till service, men alla program som använder inställningarna för datum och klockslag påverkas.</p>



POST Meddelande	Beskrivning
164	<p>Testet har upptäckt en ändring i minneskonfigurationen. Felet kan orsakas av att du har lagt till eller tagit bort minne eller också beror det på felaktigt installerat minne.</p> <p><b>Anm:</b> Du kan använda datorn med mindre minneskapacitet tills du har åtgärdat felet.</p> <p><b>Åtgärd:</b></p> <ol style="list-style-type: none"> <li>1. Om du har installerat minne kontrollerar du i "Arbeta med systemminnet" på sidan 62 att det nya minnet kan användas i datorn och att det är rätt installerat.</li> <li>2. Om du har lagt till eller tagit bort minne måste du lagra den nya konfigurationen i konfigureringsprogram.</li> <li>3. Det kan gå att identifiera den felande DIMM-modulen med hjälp av testprogrammen och du kan också få mer information. Gå till "IBM Enhanced Diagnostics" på sidan 116 om du vill ha mer information.</li> </ol> <p>Om du inte kan hitta eller rätta till felet lämnar du in datorn på service.</p>
167	<p>En mikroprocessor har installerats som inte kan hanteras av den aktuella POST/BIOS-versionen (systemprogrammen).</p> <p><b>Åtgärd:</b></p> <ol style="list-style-type: none"> <li>1. Hämta den senaste diskettavbildningen för POST/BIOS-uppdatering. Se "Uppdatera systemprogram" på sidan 24.</li> <li>2. Uppdatera flashminnet med den nya POST/BIOS-uppdateringen.</li> </ol> <p>Om du inte kan hitta eller rätta till felet lämnar du in datorn på service.</p>
175	<p>Ett fel upptäcktes vid kontrollen av systemkortet och mikroprocessorn.</p> <p><b>Åtgärd:</b> Lämna in datorn på service.</p>
183	<p>Ett meddelande visas om att det finns ett lösenord för administratör i datorn.</p> <p><b>Åtgärd:</b> Du måste ange administratörlösenordet för att kunna ta bort det här meddelandet. Om meddelandet återkommer behöver datorn service.</p>

POST Meddelande	Beskrivning
187	<p>Fel med administratörslösenordet och startordningen. Oftast visas också POST-meddelande 167.</p> <p><b>Åtgärd:</b> I konfigureringsprogrammet gör du följande:</p> <ol style="list-style-type: none"> <li>1. Ta bort startordningen (Startinställningar, Startordning).</li> <li>2. Ta bort administratörslösenordet. Hur du gör beskrivs i "Lösenord för administratör" på sidan 35.</li> <li>3. Läs in standardinställningarna (Standardinställningar).</li> <li>4. Ange ett lösenord för administratör. Anvisningar finns i "Lägga in, ta bort eller ändra lösenord för administratör" på sidan 35.</li> </ol> <p>Mer information finns i Kapitel 5, "Använda konfigureringsprogrammet" på sidan 29.</p>
20X	<p>Ett fel har inträffat vid test av minnet. Felet kan orsakas av felaktigt installerat minne, en skadad minnesmodul eller ett skadat systemkort.</p> <p><b>Åtgärd:</b></p> <ol style="list-style-type: none"> <li>1. Om du har installerat mer minne börjar du med att kontrollera i "Arbeta med systemminnet" på sidan 62 och Kapitel 5, "Använda konfigureringsprogrammet" på sidan 29 att det nya minnet fungerar med datorn och att det är rätt installerat och konfigurerat.</li> <li>2. Kör testprogrammen. Gå till "IBM Enhanced Diagnostics" på sidan 116 om du vill ha mer information.</li> </ol> <p>Om du inte kan hitta eller rätta till felet lämnar du in datorn på service.</p>
301 303	<p>Fel på tangentbordet eller på tangentbordets styrenhet.</p> <p>Tillsammans med de här meddelandena hörs ibland upprepade ljudsignaler.</p> <p><b>Åtgärd:</b> Kontrollera följande:</p> <ol style="list-style-type: none"> <li>1. Att ingenting ligger på tangentbordet och trycker ned någon tangent.</li> <li>2. Att ingen tangent sitter fast.</li> <li>3. Att tangentbordskabeln är ordentligt ansluten till rätt port på datorn. I "Ansluta kablarna till datorn" på sidan 10 ser du var kontakten för tangentbordet sitter.</li> </ol> <p><b>Anm:</b> Om du just har anslutit en ny mus eller något annat pekdon stänger du av datorn och kopplar bort pekdonet. Vänta minst fem sekunder och starta sedan datorn igen. Om felmeddelandet inte visas byter du ut den nya enheten. Om felet kvarstår lämnar du in tangentbordet och kabeln eller datorn på service.</p>

POST Meddelande	Beskrivning
601	<p>Fel på diskettenheten eller på diskettenhetens styrenhet. Felet kan orsakas av att en kabel inte sitter fast eller är felaktigt ansluten, av en skadad enhet eller ett skadat systemkort. Datorn kan användas, men en eller flera av diskettenheterna kommer förmodligen inte att fungera.</p> <p><b>Åtgärd:</b> Kontrollera att alla kablar till diskettenheterna är rätt installerade och ordentligt anslutna.</p> <p>Du kan identifiera vilken diskettenhet som det är fel på men du måste lämna in datorn på service. Gå till "IBM Enhanced Diagnostics" på sidan 116 om du vill ha mer information.</p>
602	<p>Datorn kan inte starta från disketten som sitter i enheten. Disketten kan vara skadad eller felaktigt formaterad.</p> <p><b>Åtgärd:</b> Prova med en annan startdiskett som är rätt formaterad och inte är skadad. I dokumentationen för operativsystemet finns anvisningar om hur du formaterar disketter.</p> <p>Om felet finns kvar lämnar du in datorn på service.</p>
604	<p>Fel på diskettenhet</p> <p><b>Åtgärd:</b></p> <ol style="list-style-type: none"> <li>1. Kontrollera att rätt typ av diskettenhet är angiven i konfigureringsprogrammet. Mer information finns i Kapitel 5, "Använda konfigureringsprogrammet" på sidan 29.</li> <li>2. Kör testprogrammen. Gå till "IBM Enhanced Diagnostics" på sidan 116 om du vill ha mer information.</li> <li>3. Om testprogrammen upptäcker ett fel byter du ut diskettenheten.</li> </ol> <p>Om du inte kan hitta eller rätta till felet lämnar du in datorn på service.</p>
662	<p>Fel på konfigurationen av diskettenheterna.</p> <p><b>Åtgärd:</b></p> <ol style="list-style-type: none"> <li>1. Kontrollera att rätt antal diskettenheter är angivet i konfigureringsprogrammet. Mer information finns i Kapitel 5, "Använda konfigureringsprogrammet" på sidan 29.</li> <li>2. Om du har lagt till eller tagit bort en diskettenhet måste du lagra den nya konfigurationen i konfigureringsprogrammet.</li> </ol> <p>Om felet finns kvar lämnar du in datorn på service.</p>
762	<p>Konfigurationsfel för matematikprocessor.</p> <p><b>Åtgärd:</b> Lämna in datorn på service.</p>

<b>POST Meddelande</b>	<b>Beskrivning</b>
11XX	Fel på seriell port (XX=nummer på seriell port) <b>Åtgärd:</b> Lämna in datorn på service.
1762	Fel på konfigurationen av hårddiskarna. <b>Åtgärd:</b> <ol style="list-style-type: none"> <li>1. Kontrollera att rätt antal hårddiskar är angivet i konfigureringsprogrammet. Mer information finns i Kapitel 5, "Använda konfigureringsprogrammet" på sidan 29.</li> <li>2. Om du har lagt till eller tagit bort en hårddisk måste du lagra den nya konfigurationen i konfigureringsprogram.</li> </ol> <p>Om du inte kan hitta eller rätta till felet lämnar du in datorn på service.</p>
178X	Fel på hårddisk eller på en annan primär eller sekundär IDE-enhet. <b>Åtgärd:</b> <ol style="list-style-type: none"> <li>1. Kör testprogrammen. Gå till "IBM Enhanced Diagnostics" på sidan 116 om du vill ha mer information.</li> <li>2. Om testprogrammen upptäcker ett fel byter du ut den felaktiga hårddisken eller den primära eller sekundära IDE-eller EIDE-enheten.</li> </ol> <p>Om du inte kan hitta eller rätta till felet lämnar du in datorn på service.</p>

POST Meddelande	Beskrivning
1800	<p data-bbox="305 282 846 335">En PCI-adapter har begärt ett avbrott (IRQ) som inte är tillgängligt.</p> <p data-bbox="305 348 379 373"><b>Åtgärd:</b></p> <ol data-bbox="315 388 933 545" style="list-style-type: none"> <li data-bbox="315 388 933 545">1. Kontrollera att inställningarna för ISA-adaptrar är riktiga i konfigureringsprogrammet. Om inställningarna för avbrott (IRQ) för maskinvara är fel rättar du dem och lagrar ändringarna. När du väljer inställningen <b>ISA-resurs</b> för en resurs kan Plug-and-play-funktionen inte använda den utan måste välja de andra resurserna.</li> </ol> <p data-bbox="344 560 951 716">I avsnittet "Konfigurering av adaptrar" på sidan 67 finns bakgrundsinformation om Plug-and-Play-tekniken och PCI- och ISA-adaptrar. Information om vilka avbrottsresurser som krävs för ISA-adaptrar finns i dokumentationen som hör till adaptrarna. Mer information finns i Kapitel 5, "Använda konfigureringsprogrammet" på sidan 29.</p> <ol data-bbox="315 732 908 982" style="list-style-type: none"> <li data-bbox="315 732 908 836">2. Kontrollera att alla omkopplare på ISA-adaptrarna är rätt inställda. Information om inställning av omkopplare för ISA-adaptrarna finns i dokumentationen som hör till adaptrarna.</li> <li data-bbox="315 852 933 982">3. Om alla avbrottsresurser för maskinvara används av ISA-adaptrar kanske du måste ta bort en av adaptrarna för att göra en avbrottsresurs tillgänglig för PCI-adaptern. Hur du tar bort en adapter beskrivs i "Arbeta med adaptrar" på sidan 66.</li> </ol> <p data-bbox="344 998 951 1078"><b>Anm:</b> Om du tar bort en ISA-adapter ska du ange inställningen <b>Tillgänglig</b> för det avbrott som används innan du installerar en annan adapter.</p> <ol data-bbox="315 1093 933 1173" style="list-style-type: none"> <li data-bbox="315 1093 933 1173">4. Om du har andra PCI- eller Plug-and-play-adaptrar installerade kanske du måste ta bort en av dessa för att göra en avbrottsresurs tillgänglig för PCI-adaptern.</li> </ol> <p data-bbox="305 1189 933 1239">Om du inte kan hitta eller rätta till felet lämnar du in datorn på service.</p>

POST Meddelande	Beskrivning
1801	<p data-bbox="272 282 801 335">En PCI-adapter har begärt minnesresurser som inte är tillgängliga.</p> <p data-bbox="272 348 348 373"><b>Åtgärd:</b></p> <ol data-bbox="272 387 916 1145" style="list-style-type: none"> <li data-bbox="272 387 916 545">1. Kontrollera att inställningarna för ISA-adaptrar är riktiga i konfigureringsprogrammet. Om inställningarna för minnesresurserna är felaktiga rättar du dem och lagrar ändringarna. När du väljer inställningen <b>ISA-resurs</b> för en resurs kan Plug-and-play-funktionen aktiveras runt de resurser som reserverats för ISA-adaptrarna.  I avsnittet "Konfigurering av adaptrar" på sidan 67 finns bakgrundsinformation om Plug-and-Play-tekniken och PCI- och ISA-adaptrar. Information om vilka minnesresurser som krävs för ISA-adaptrar finns i dokumentationen som hör till adaptrarna. Mer information finns i Kapitel 5, "Använda konfigureringsprogrammet" på sidan 29.</li> <li data-bbox="272 734 916 838">2. Kontrollera att alla omkopplare på ISA-adaptrarna är rätt inställda. Information om inställning av omkopplare för ISA-adaptrarna finns i dokumentationen som hör till adaptrarna.</li> <li data-bbox="272 854 916 958">3. Om alla minnesresurser används av ISA-adaptrar kanske du måste ta bort en av dem för att frigöra minne för PCI-adaptern som du ska installera. Hur du tar bort en adapter beskrivs i "Arbeta med adaptrar" på sidan 66.  <b>Anm:</b> Om du tar bort en ISA-adapter väljer du inställningen <b>Tillgänglig</b> för minnesresurserna som används av den innan du installerar en annan adapter.</li> <li data-bbox="272 1062 916 1145">4. Om du har andra PCI- eller Plug-and-play-adaptrar installerade kanske du måste ta bort en av dessa för att göra minne tillgängligt för PCI-adaptern som du vill installera.</li> </ol> <p data-bbox="272 1159 916 1211">Om du inte kan hitta eller rätta till felet lämnar du in datorn på service.</p>

POST Meddelande	Beskrivning
1802	<p data-bbox="305 282 939 331">En PCI-adapter har begärt en in-/utadress som inte är tillgänglig eller också är PCI-adaptern skadad.</p> <p data-bbox="305 348 379 373"><b>Åtgärd:</b></p> <ol data-bbox="315 390 939 1142" style="list-style-type: none"> <li data-bbox="315 390 939 543">1. Kontrollera att inställningarna för ISA-adaptrar är riktiga i konfigureringsprogrammet. Om inställningarna för in-/utadresser är felaktiga rättar du dem och lagrar ändringarna. När du väljer inställningen <b>ISA-resurs</b> för en resurs kan Plug-and-play-funktionen använda de andra resurserna.  I avsnittet "Konfigurering av adaptrar" på sidan 67 finns bakgrundsinformation om Plug-and-Play-tekniken och PCI- och ISA-adaptrar. Information om vilka in-/utresurser som krävs för ISA-adaptrar finns i dokumentationen som hör till adaptrarna. Mer information finns i Kapitel 5, "Använda konfigureringsprogrammet" på sidan 29.</li> <li data-bbox="315 734 939 835">2. Kontrollera att alla omkopplare på ISA-adaptrarna är rätt inställda. Information om inställning av omkopplare för ISA-adaptrarna finns i dokumentationen som hör till adaptrarna.</li> <li data-bbox="315 852 939 954">3. Om alla in-/utadresser används av ISA-adaptrar kanske du måste ta bort en av adaptrarna för att göra en in-/utadress tillgänglig för PCI-adaptern du vill installera. Hur du tar bort en adapter beskrivs i "Arbeta med adaptrar" på sidan 66.  <b>Anm:</b> Om du tar bort en ISA-adapter väljer du inställningen <b>Tillgänglig</b> för adapterns in-/utresurser innan du installerar en annan adapter.</li> <li data-bbox="315 1064 939 1142">4. Om du har andra PCI- eller Plug-and-play-adaptrar installerade kanske du måste ta bort en av dessa för att göra en in-/utadress tillgänglig för PCI-adaptern.</li> </ol> <p data-bbox="305 1159 939 1211">Om du inte kan hitta eller rätta till felet lämnar du in datorn på service.</p>

POST Meddelande	Beskrivning
1803, 1804	<p data-bbox="272 282 815 335">En PCI-adapter har begärt en minnesadress som inte är tillgänglig eller också är PCI-adaptern skadad.</p> <p data-bbox="272 348 348 373"><b>Åtgärd:</b></p> <ol data-bbox="272 387 919 1194" style="list-style-type: none"> <li data-bbox="272 387 919 543">1. Kontrollera att inställningarna för ISA-adaptrar är riktiga i konfigureringsprogrammet. Om inställningarna för minnesadresser är felaktiga rättar du dem och lagrar ändringarna. När du väljer inställningen <b>ISA-resurs</b> för en resurs kan Plug-and-play-funktionen använda de andra resurserna.  I avsnittet "Konfigurering av adaptrar" på sidan 67 finns bakgrundsinformation om Plug-and-Play-tekniken och PCI- och ISA-adaptrar. Information om vilka minnesresurser som krävs för ISA-adaptrar finns i dokumentationen som hör till adaptrarna. Mer information finns i Kapitel 5, "Använda konfigureringsprogrammet" på sidan 29.</li> <li data-bbox="272 734 919 838">2. Kontrollera att alla omkopplare på ISA-adaptrarna är rätt inställda. Information om inställning av omkopplare för ISA-adaptrarna finns i dokumentationen som hör till adaptrarna.</li> <li data-bbox="272 855 919 977">3. Om alla minnesadresser används av ISA-adaptrar kanske du måste ta bort en av adaptrarna för att göra en minnesadress tillgänglig för PCI-adaptern som du vill installera. Hur du tar bort en adapter beskrivs i "Arbeta med adaptrar" på sidan 66.  <b>Anm:</b> Om du tar bort en ISA-adapter väljer du inställningen <b>Tillgänglig</b> för adapterns minnesadress innan du installerar en annan adapter.</li> <li data-bbox="272 1098 919 1194">4. Om du har andra PCI- eller Plug-and-play-adaptrar installerade kanske du måste ta bort en av dessa för att göra en minnesadress tillgänglig för PCI-adaptern som du vill installera.</li> </ol> <p data-bbox="272 1211 919 1265">Om du inte kan hitta eller rätta till felet lämnar du in datorn på service.</p>



POST Meddelande	Beskrivning
1880	<p data-bbox="305 282 846 335">En PCI-adapter har begärt ett avbrott (IRQ) som inte är tillgängligt.</p> <p data-bbox="305 348 379 373"><b>Åtgärd:</b></p> <ol data-bbox="315 388 943 1194" style="list-style-type: none"> <li data-bbox="315 388 943 545">1. Kontrollera att inställningarna för ISA-adaptrar är riktiga i konfigureringsprogrammet. Om inställningarna för avbrottsresurser för maskinvara är felaktiga rättar du dem och lagrar ändringarna. När du väljer inställningen <b>ISA-resurs</b> för en resurs kan Plug-and-play-funktionen använda de andra resurserna.  I avsnittet "Konfigurering av adaptrar" på sidan 67 finns bakgrundsinformation om Plug-and-Play-tekniken och PCI- och ISA-adaptrar. Information om vilka avbrottsresurser som krävs för ISA-adaptrar finns i dokumentationen som hör till adaptrarna. Mer information finns i Kapitel 5, "Använda konfigureringsprogrammet" på sidan 29.</li> <li data-bbox="315 736 943 840">2. Kontrollera att alla omkopplare på ISA-adaptrarna är rätt inställda. Information om inställning av omkopplare för ISA-adaptrarna finns i dokumentationen som hör till adaptrarna.</li> <li data-bbox="315 857 943 979">3. Om alla avbrott används av ISA-adaptrar kanske du måste ta bort en av adaptrarna för att göra ett avbrott tillgängligt för Plug-and-play-adaptern som du vill installera. Hur du tar bort en adapter beskrivs i "Arbeta med adaptrar" på sidan 66.  <b>Anm:</b> Om du tar bort en ISA-adapter ska du ange inställningen <b>Tillgänglig</b> för det maskinvaruavbrott som används innan du installerar en annan adapter.</li> <li data-bbox="315 1100 943 1194">4. Om du har andra PCI- eller Plug-and-play-adaptrar installerade kanske du måste ta bort en av dessa för att göra en avbrottsresurs tillgänglig för Plug-and-play-adaptern som du vill installera.</li> </ol> <p data-bbox="305 1211 943 1256">Om du inte kan hitta eller rätta till felet lämnar du in datorn på service.</p>

POST Meddelande	Beskrivning
1881	<p data-bbox="272 282 901 335">En Plug-and-play-adapter har begärt minnesresurser som inte är tillgängliga.</p> <p data-bbox="272 348 348 373"><b>Åtgärd:</b></p> <ol data-bbox="272 387 901 1194" style="list-style-type: none"> <li data-bbox="272 387 901 543">1. Kontrollera att inställningarna för ISA-adaptrar är riktiga i konfigureringsprogrammet. Om inställningarna för minnesresurserna är felaktiga rättar du dem och lagrar ändringarna. När du väljer inställningen <b>ISA-resurs</b> för en resurs kan Plug-and-play-funktionen använda de andra resurserna.  I avsnittet "Konfigurering av adaptrar" på sidan 67 finns bakgrundsinformation om Plug-and-Play-tekniken och PCI- och ISA-adaptrar. Information om vilka minnesresurser som krävs för ISA-adaptrar finns i dokumentationen som hör till adaptrarna. Mer information finns i Kapitel 5, "Använda konfigureringsprogrammet" på sidan 29.</li> <li data-bbox="272 734 901 838">2. Kontrollera att alla omkopplare på ISA-adaptrarna är rätt inställda. Information om inställning av omkopplare för ISA-adaptrarna finns i dokumentationen som hör till adaptrarna.</li> <li data-bbox="272 855 901 986">3. Om alla minnesresurser används av ISA-adaptrar kanske du måste ta bort en av dem för att frigöra minne för Plug-and-play-adaptern som du vill installera. Hur du tar bort en adapter beskrivs i "Arbeta med adaptrar" på sidan 66.  <b>Anm:</b> Om du tar bort en ISA-adapter väljer du inställningen <b>Tillgänglig</b> för minnesresurserna som används av den innan du installerar en annan adapter.</li> <li data-bbox="272 1090 901 1194">4. Om du har andra PCI- eller Plug-and-play-adaptrar installerade kanske du måste ta bort en av dessa för att göra minne tillgängligt för Plug-and-play-adaptern som du vill installera.</li> </ol> <p data-bbox="272 1211 901 1265">Om du inte kan hitta eller rätta till felet lämnar du in datorn på service.</p>

POST Meddelande	Beskrivning
1882	<p data-bbox="305 282 936 335">En Plug-and-play-adapter har begärt en in-/utadress som inte är tillgänglig eller också är adaptern skadad.</p> <p data-bbox="305 348 379 373"><b>Åtgärd:</b></p> <ol data-bbox="315 388 936 1194" style="list-style-type: none"> <li data-bbox="315 388 936 543">1. Kontrollera att inställningarna för ISA-adaptrar är riktiga i konfigureringsprogrammet. Om inställningarna för in-/utadresser är felaktiga rättar du dem och lagrar ändringarna. När du väljer inställningen <b>ISA-resurs</b> för en resurs kan Plug-and-play-funktionen använda de andra resurserna.  I avsnittet "Konfigurering av adaptrar" på sidan 67 finns bakgrundsinformation om Plug-and-Play-tekniken och PCI- och ISA-adaptrar. Information om vilka in-/utresurser som krävs för ISA-adaptrar finns i dokumentationen som hör till adaptrarna. Mer information finns i Kapitel 5, "Använda konfigureringsprogrammet" på sidan 29.</li> <li data-bbox="315 736 936 838">2. Kontrollera att alla omkopplare på ISA-adaptrarna är rätt inställda. Information om inställning av omkopplare för ISA-adaptrarna finns i dokumentationen som hör till adaptrarna.</li> <li data-bbox="315 857 936 986">3. Om alla in-/utadresser används av ISA-adaptrar kanske du måste ta bort en av adaptrarna för att göra en in-/utadress tillgänglig för Plug-and-play-adapttern som du vill installera. Hur du tar bort en adapter beskrivs i "Arbeta med adaptrar" på sidan 66.  <b>Anm:</b> Om du tar bort en ISA-adapter väljer du inställningen <b>Tillgänglig</b> för adapters in-/utresurser innan du installerar en annan adapter.</li> <li data-bbox="315 1095 936 1194">4. Om du har andra PCI- eller Plug-and-play-adaptrar installerade kanske du måste ta bort en av dessa för att göra en in-/utadress tillgänglig för Plug-and-play-adapttern som du vill installera.</li> </ol> <p data-bbox="305 1213 936 1265">Om du inte kan hitta eller rätta till felet lämnar du in datorn på service.</p>

POST Meddelande	Beskrivning
1883, 1884	<p data-bbox="272 282 918 335">En Plug-and-play-adapter har begärt en minnesadress som inte är tillgänglig eller också är adaptern skadad.</p> <p data-bbox="272 348 348 373"><b>Åtgärd:</b></p> <ol data-bbox="272 387 918 543" style="list-style-type: none"> <li data-bbox="272 387 918 543">1. Kontrollera att inställningarna för ISA-adaptrar är rätt i konfigureringsprogrammet. Om inställningarna för minnesresurser inte är rätt, ändrar du dem och lagrar inställningarna. När du väljer inställningen <b>ISA-resurs</b> för en resurs kan Plug-and-play-funktionen använda de andra resurserna.</li> </ol> <p data-bbox="315 560 903 716">I avsnittet "Konfigurering av adaptrar" på sidan 67 finns bakgrundsinformation om Plug-and-Play-tekniken och PCI- och ISA-adaptrar. Information om vilka minnesresurser som krävs för ISA-adaptrar finns i dokumentationen som hör till adaptrarna. Mer information finns i Kapitel 5, "Använda konfigureringsprogrammet" på sidan 29.</p> <ol data-bbox="272 734 918 982" style="list-style-type: none"> <li data-bbox="272 734 918 838">2. Kontrollera att alla omkopplare på ISA-adaptrarna är rätt inställda. Information om inställning av omkopplare för ISA-adaptrarna finns i dokumentationen som hör till adaptrarna.</li> <li data-bbox="272 855 918 982">3. Om alla minnesadresser används av ISA-adaptrar kanske du måste ta bort en av adaptrarna för att göra en minnesadress tillgänglig för Plug-and-play-adapttern som du vill installera. Hur du tar bort en adapter beskrivs i "Arbeta med adaptrar" på sidan 66.</li> </ol> <p data-bbox="315 999 918 1078"><b>Anm:</b> Om du tar bort en ISA-adapter väljer du inställningen <b>Tillgänglig</b> för adapters minnesadress innan du installerar en annan adapter.</p> <ol data-bbox="272 1095 918 1190" style="list-style-type: none"> <li data-bbox="272 1095 918 1190">4. Om du har andra PCI- eller Plug-and-play-adaptrar installerade kanske du måste ta bort en av dessa för att göra en minnesadress tillgänglig för Plug-and-play-adapttern som du vill installera.</li> </ol> <p data-bbox="272 1208 918 1260">Om du inte kan hitta eller rätta till felet lämnar du in datorn på service.</p>
1885	<p data-bbox="272 1277 644 1302">ROM-fel på en Plug-and-play-adapter</p> <p data-bbox="272 1315 918 1428"><b>Åtgärd:</b> Ta bort alla Plug and play-adaptrar som inte behövs för systemstart och installera dem igen, en i taget. Slå på strömmen efter varje installation. När det här meddelandet visas ersätter du den adapter som du precis har installerat.</p> <p data-bbox="272 1446 918 1491">Om du inte kan hitta och rätta till felet lämnar du in datorn på service.</p>

POST Meddelande	Beskrivning
1886	<p data-bbox="305 282 932 335">En Plug-and-play-adapter har begärt en DMA-kanal som inte är tillgänglig.</p> <p data-bbox="305 348 379 373"><b>Åtgärd:</b></p> <ol data-bbox="315 388 932 1168" style="list-style-type: none"> <li data-bbox="315 388 932 520">1. Kontrollera att inställningarna för ISA-adaptrar är riktiga i konfigureringsprogrammet. Om inställningarna för DMA-kanaler är fel rättar du dem och lagrar ändringarna. När du väljer inställningen <b>ISA-resurs</b> för en resurs kan Plug-and-play-funktionen använda de andra resurserna. I avsnittet "Konfigurering av adaptrar" på sidan 67 finns bakgrundsinformation om Plug-and-Play-tekniken och PCI- och ISA-adaptrar. Information om vilka DMS-resurser som krävs för ISA-adaptrar finns i dokumentationen som hör till adaptrarna. Mer information finns i Kapitel 5, "Använda konfigureringsprogrammet" på sidan 29.</li> <li data-bbox="315 708 932 812">2. Kontrollera att alla omkopplare på ISA-adaptrarna är rätt inställda. Information om inställning av omkopplare för ISA-adaptrarna finns i dokumentationen som hör till adaptrarna.</li> <li data-bbox="315 828 932 960">3. Om alla DMA-kanaler används av ISA-adaptrar kanske du måste ta bort en av adaptrarna för att göra en DMA-kanal tillgänglig för Plug-and-play-adaptern som du vill installera. Hur du tar bort en adapter beskrivs i "Arbeta med adaptrar" på sidan 66. <b>Anm:</b> Om du tar bort en ISA-adapter väljer du inställningen <b>Tillgänglig</b> för adaptorns DMA-kanal innan du installerar en annan adapter.</li> <li data-bbox="315 1065 932 1168">4. Om du har andra PCI- eller Plug-and-play-adaptrar installerade kanske du måste ta bort en av dessa för att göra en DMA-kanal tillgänglig för Plug-and-play-adaptern som du vill installera.</li> </ol> <p data-bbox="305 1185 932 1232">Om du inte kan hitta eller rätta till felet lämnar du in datorn på service.</p>

<b>POST Meddelande</b>	<b>Beskrivning</b>
1962	<p>Fel på startordningen.</p> <p><b>Åtgärd:</b></p> <ol style="list-style-type: none"> <li>1. Kontrollera att startinställningarna är rätt i konfigureringsprogrammet. Om inställningarna är fel rättar och lagrar du dem. Anvisningar finns i Kapitel 5, "Använda konfigureringsprogrammet" på sidan 29.</li> <li>2. Kontrollera att den primära IDE- eller SCSI-kabeln är installerad och ansluten på rätt sätt.</li> <li>3. Kontrollera att alla adaptrar är rätt installerade. Hur du installerar adaptrar beskrivs i "Arbeta med adaptrar" på sidan 66.</li> </ol> <p>Om du inte kan hitta eller rätta till felet lämnar du in datorn på service.</p>
8603	<p>Fel på pekdon eller systemkort.</p> <p><b>Åtgärd:</b> Lämna in datorn på service.</p>
19990301	<p>Fel på hårddisk.</p> <p><b>Åtgärd:</b> Lämna in datorn på service.</p>
Övriga meddelanden	<p>Datorns självtest har hittat ett fel.</p> <p><b>Åtgärd:</b> Följ anvisningarna på skärmen.</p>

---

## Felsökningstabeller

I felsökningstabellerna i det här avsnittet kan du hitta lösningar på speciella fel som ger klart avgränsade symptom.

### Viktigt

Om du behöver ta bort kåpan från datorn ska du först läsa "Säkerhet" på sidan vii och "Ta bort kåpan" på sidan 54, där det finns viktig information för din säkerhet.

Om du har installerat ett nytt program eller ett nytt tillbehör och datorn inte fungerar gör du så här innan du börjar leta i felsökningstabellerna:

- Ta bort programmet eller enheten som du har installerat.
- Kontrollera att datorn fungerar som den ska genom att köra testprogrammen. (Information om testprogrammen som levererades med datorn finns i avsnittet "IBM Enhanced Diagnostics" på sidan 116.)
- Installera om det nya programmet eller enheten.

## Fel på diskettenhet

---

Fel på diskettenhet	Åtgärd
Diskettenhetens kontrollampa slocknar inte eller datorn läser inte från diskettenheten	<p data-bbox="368 319 886 341">Om det sitter en diskett i enheten kontrollerar du att</p> <ol data-bbox="382 357 916 857" style="list-style-type: none"><li data-bbox="382 357 916 456">1. diskettenheten är aktiverad. Kontrollera det i konfigureringsprogrammet. Anvisningar finns i Kapitel 5, "Använda konfigureringsprogrammet" på sidan 29.</li><li data-bbox="382 475 916 526">2. datorn letar efter diskettenheten i startordningen. Kontrollera i konfigureringsprogrammet.</li><li data-bbox="382 545 916 595">3. disketten du använder inte är skadad. Försök med en annan diskett.</li><li data-bbox="382 614 916 664">4. disketten är rätt insatt (med etiketten vänd uppåt och metallbrickan först) i enheten.</li><li data-bbox="382 683 916 734">5. disketten innehåller de filer som behövs för att starta datorn (att den är startbar).</li><li data-bbox="382 753 916 803">6. diskettenhetens kabel är ansluten på rätt sätt och att den sitter ordentligt på plats.</li><li data-bbox="382 822 916 857">7. det inte är något fel i programmet (se "Programfel" på sidan 115).</li></ol> <p data-bbox="368 874 916 923">Om du inte kan hitta eller rätta till felet lämnar du in datorn på service.</p>

---



## Fel på bildskärm

Fel på bildskärm	Åtgärd
Allmänna bildskärmsfel	<p>En del bildskärmar från IBM har egna självtest. Om din bildskärm inte fungerar ser du efter i dokumentationen som följde med bildskärmen hur du ställer in den och testar den.</p> <p>Om du inte kan hitta felet kontrollerar du de övriga felsymptomen för bildskärmar i den här tabellen.</p> <p>Om du inte kan hitta och rätta till felet lämnar du in datorn och bildskärmen på service.</p>
Bilden är vågig, förvrängd eller rullar	<p>Om bildskärmens självtest visar att den fungerar som den ska kontrollerar du att</p> <ol style="list-style-type: none"><li>1. bildskärmen är rätt placerad. Magnetfält från andra apparater (transformatorer, fluorescerande lampor och andra bildskärmar) kan orsaka den här typen av fel. Så här tar du reda på om det är placeringen som orsakar felet:<ol style="list-style-type: none"><li>a. Stäng av bildskärmen. (Om du flyttar en färgskärm medan den är påslagen kan skärmen missfärgas.)</li><li>b. Det bör vara minst 30 cm avstånd mellan bildskärmen och enheten som kan störa den. Se dessutom till att den är minst 7,5 cm från diskettenheten. Annars kan det uppstå läs- och skrivfel på diskettenheten.</li><li>c. Slå på strömmen till bildskärmen.</li></ol></li><li>2. en signalkabel från IBM är ordentligt fastsatt i bildskärm och dator. Bildskärmskablar från andra tillverkare än IBM kan orsaka oförutsedda fel.</li><li>3. du inte försöker använda bildskärmen med en högre uppdateringsfrekvens än vad bildskärmen är avsedd för. I dokumentationen som levererades med bildskärmen kan du se vilka frekvenser du kan använda.</li></ol> <p><b>Anm:</b> Det kan finnas en signalkabel med extra avskärmning som passar din bildskärm. Ta kontakt med en IBM-återförsäljare om du vill veta mer.</p> <p>Om du inte kan hitta och rätta till felet lämnar du in datorn och bildskärmen på service.</p>

Fel på bildskärm	Åtgärd
Skärmflimmer	<p>Ställ in bildskärmen för den högsta svepfrekvensen som är noninterlaced och som fungerar med både bildskärmen och datorns grafikstyrenhet. Läs i dokumentationen som hör till bildskärmen och README-filen för S3 Incorporated Trio3D.</p> <p><b>Varning:</b> Bildskärmen kan ta skada om du väljer en upplösning eller frekvens som den inte kan hantera.</p> <p>Du kan återställa frekvensen i operativsystemet enligt anvisningarna i README-filerna. I dokumentationen till operativsystemet finns mer information om hur du ändrar bildskärmsinställningarna.</p> <p>Om felet finns kvar lämnar du in bildskärmen och datorn på service.</p>
Bildskärmen fungerar när du startar datorn men blir tom när du startar en del tillämpningsprogram	<p>Kontrollera att</p> <ol style="list-style-type: none"> <li>1. bildskärmens signalkabel är ordentligt ansluten till bildskärmen och bildskärmskontakten. (Var bildskärmskontakten är placerad beskrivs i "Ansluta kablarna till datorn" på sidan 10.)</li> <li>2. alla drivrutiner som tillämpningen behöver är installerade.</li> </ol> <p>Om du inte kan hitta och rätta till felet lämnar du in datorn och bildskärmen på service.</p>
Bildskärmen fungerar när du startar datorn men blir tom när datorn har stått oanvänd ett tag	<p>Datorn är troligtvis inställd för att spara ström med strömregleringsfunktionen APM (Advanced Power Management). Om APM är aktiverat kan felet rättas till genom att du avaktiverar APM eller ändrar inställningarna för den här funktionen (se "Strömregleringsfunktioner" på sidan 41).</p> <p>Om du inte kan hitta eller rätta till felet lämnar du in datorn på service.</p>
Tom skärm	<p>Kontrollera att</p> <ol style="list-style-type: none"> <li>1. datorns nätkabel är ansluten till datorn och till ett eluttag.</li> <li>2. bildskärmen är påslagen och att reglagen för ljusstyrka och kontrast är rätt inställda.</li> <li>3. bildskärmens signalkabel är ordentligt ansluten till bildskärmen och bildskärmskontakten på datorn. Var kontakterna sitter på systemkortet visas i "Ansluta kablarna till datorn" på sidan 10.</li> </ol> <p>Om du inte kan hitta och rätta till felet lämnar du in datorn och bildskärmen på service.</p>
Endast markören visas	Lämna in datorn på service.

<b>Fel på bildskärm</b>	<b>Åtgärd</b>
Fel tecken visas på skärmen	Lämna in datorn på service.

## Allmänna fel

<b>Allmänna fel</b>	<b>Åtgärd</b>
Datorn startar inte när du trycker på strömbrytaren	Kontrollera att <ol style="list-style-type: none"> <li>1. alla kablar sitter ordentligt på rätt platser. Var kontakterna sitter beskrivs i "Ansluta kablarna till datorn" på sidan 10.</li> <li>2. datorns kåpa sitter fast ordentligt</li> </ol> Om du inte kan hitta eller rätta till felet lämnar du in datorn på service.
Övriga problem	Lämna in datorn på service.

## Intermittenta fel

<b>Intermittenta fel</b>	<b>Åtgärd</b>
Fel som bara uppträder ibland och som är svåra att identifiera	Kontrollera att <ol style="list-style-type: none"> <li>1. alla kablar sitter fast ordentligt på datorns baksida och i anslutna tillbehör.</li> <li>2. fläkten börjar arbeta när datorn startas och att den inte blockeras av något. Om fläkten inte fungerar eller blockeras kan datorn överhettas.</li> <li>3. Om det finns SCSI-enheter i datorn måste den sista SCSI-enheten på varje SCSI-kabel termineras med slutmotstånd på rätt sätt. (Du kan läsa mer i dokumentationen till SCSI-enheterna.)</li> </ol> Om du inte kan hitta eller rätta till felet lämnar du in datorn på service.

## Fel på tangentbord, mus eller annat pekdon

Fel på tangentbord, mus eller annat pekdon	Åtgärd
Alla eller en del tangenter på tangentbordet fungerar inte	<p>Kontrollera att</p> <ol style="list-style-type: none"><li data-bbox="382 413 768 440">1. datorn och bildskärmen är påslagna.</li><li data-bbox="382 451 916 555">2. tangentbordskabeln är ordentligt ansluten till rätt port på datorn. (I avsnittet "Ansluta kablarna till datorn" på sidan 10 ser du var tangentbordsporten är placerad.)</li></ol> <p>Om du inte kan hitta och rätta till felet lämnar du in tangentbordet och datorn på service.</p>
Musen eller pekdonet fungerar inte	<p>Kontrollera att</p> <ol style="list-style-type: none"><li data-bbox="382 677 916 861">1. kabeln från musen eller pekdonet är ordentligt ansluten till rätt kontakt på datorn. Beroende på vilken typ av mus du har ansluts muskabeln antingen till musporten eller till den seriella porten. Var musporten och den seriella porten sitter kan du se i avsnittet "Ansluta kablarna till datorn" på sidan 10.</li><li data-bbox="382 871 916 899">2. drivrutinerna för musen är installerade på rätt sätt.</li></ol> <p>Om du inte kan hitta och rätta till felet lämnar du in datorn och enheten på service.</p>

## Minnesfel

---

Minnesfel	Åtgärd
Det tillgängliga minnet som visas är mindre än det installerade minnet	<p>Det tillgängliga minnet som visas kan vara något mindre än förväntat beroende på BIOS-skuggning i RAM-minnet.</p> <p>Kontrollera att</p> <ol style="list-style-type: none"><li>1. du har installerat rätt typ av DIMM-moduler. I "Arbeta med systemminnet" på sidan 62 finns anvisningar för hur du installerar DIMM-moduler.</li><li>2. minnesmodulerna är rätt installerade och sitter fast ordentligt.</li><li>3. du har lagrat den nya konfigurationen i konfigureringsprogrammet.</li></ol> <p>Om felet ändå finns kvar kör du minnestestet från testprogrammet som följde med datorn. (I avsnittet "IBM Enhanced Diagnostics" på sidan 116 finns mer information om hur du gör.) Systemet kan ha upptäckt en defekt DIMM-modul och automatiskt omfördelat minne så att datorn kan fortsätta fungera.</p> <p>Om du inte kan hitta eller rätta till felet lämnar du in datorn på service.</p>

---

## Fel på tillbehör

---

Fel på tillbehör	Åtgärd
Ett IBM-tillbehör som du just har installerat fungerar inte	<p>Kontrollera att</p> <ol style="list-style-type: none"><li>1. tillbehöret är avsett för din datormodell</li><li>2. du har följt installationsanvisningarna som följde med tillbehöret och i Kapitel 7, "Installera tillbehör" på sidan 51.</li><li>3. alla nödvändiga styrfiler är rätt installerade. I avsnittet "Installera filer från installationsdisketter" på sidan 120 kan du läsa mer om hur du installerar tillbehör.</li><li>4. inga installerade tillbehör eller kablar har lossnat.</li><li>5. du har tilldelat tillräckligt med maskinvaruresurser om tillbehöret är en adapter. Kontrollera i dokumentationen som hör till adaptern (och dokumentationen för andra adaptrar i datorn) vilka resurser adaptrarna behöver för att fungera.</li><li>6. du har uppdaterat konfigureringsuppgifterna i konfigureringsprogrammet om så krävs och att inga konflikter har uppstått. Mer information finns i Kapitel 5, "Använda konfigureringsprogrammet" på sidan 29.</li></ol> <p>Om felet finns kvar kör du testprogrammet. (Information om testprogrammen som levererades med datorn finns i avsnittet "IBM Enhanced Diagnostics" på sidan 116.)</p> <p>Om du inte kan hitta och rätta till felet lämnar du in datorn och tillbehöret på service.</p>

---

<b>Fel på tillbehör</b>	<b>Åtgärd</b>
Ett IBM-tillbehör som tidigare fungerade har slutat fungera	<p>Kontrollera att alla tillbehör och kablar är ordentligt anslutna.</p> <p>Om tillbehöret har egna testanvisningar testas du det enligt dessa instruktioner.</p> <p>Om tillbehöret som inte fungerar är en SCSI-enhet kontrollerar du att</p> <ol style="list-style-type: none"> <li>1. kablarna för alla externa SCSI-enheter är ordentligt anslutna.</li> <li>2. den sista enheten i varje SCSI-kedja, eller i slutet av SCSI-kabeln, är terminerade med ett slutmotstånd på rätt sätt.</li> <li>3. alla externa SCSI-enheter är påslagna. Externa SCSI-enheter måste startas innan du startar systemenheten.</li> </ol> <p>I dokumentationen till SCSI-enheterna finns mer information.</p> <p>Om du inte kan hitta och rätta till felet lämnar du in datorn och tillbehöret på service.</p>

## Fel på parallellporten

<b>Fel på parallellport</b>	<b>Åtgärd</b>
Det går inte att använda parallellporten	<p>Kontrollera att</p> <ol style="list-style-type: none"> <li>1. alla portar har tilldelats en unik adress.</li> <li>2. parallellportsadaptorn, om du har installerat en, är rätt installerad och sitter fast ordentligt. I Kapitel 7, "Installera tillbehör" på sidan 51 finns anvisningar för hur du installerar adaptarar.</li> </ol> <p>Om du inte kan hitta eller rätta till felet lämnar du in datorn på service.</p>

## Fel på seriella portar

---

Fel på seriell port	Åtgärd
En seriell port kan inte accessas	Kontrollera att <ol style="list-style-type: none"><li>1. alla portar har tilldelats en unik adress.</li><li>2. serieportsadaptorn, om du har installerat en, är rätt installerad och sitter fast ordentligt. I Kapitel 7, "Installera tillbehör" på sidan 51 finns anvisningar för hur du installerar adaptorn.</li></ol> Om du inte kan hitta eller rätta till felet lämnar du in datorn på service.

---

## Fel på skrivare

---

Fel på skrivaren	Åtgärd
Skrivaren fungerar inte	Kontrollera att <ol style="list-style-type: none"><li>1. skrivaren är påslagen och att den är online.</li><li>2. skrivarens signalkabel är ansluten till rätt seriell eller parallell port eller till en USB-port i datorn. (I avsnittet "Ansluta kablarna till datorn" på sidan 10 kan du se var portarna är placerade.) <b>Anm:</b> Signalkablar från andra tillverkare än IBM kan orsaka oförutsägbara problem.</li><li>3. rätt skriverport är inställd i operativsystemet eller i tillämpningsprogrammet.</li><li>4. du har tilldelat rätt port i konfigureringsprogrammet. Anvisningar finns i Kapitel 5, "Använda konfigureringsprogrammet" på sidan 29.</li><li>5. Om inställningarna är riktiga kör du testen enligt anvisningarna i dokumentationen som följde med skrivaren.</li></ol> Om du inte kan hitta och rätta till felet lämnar du in datorn och skrivaren på service.

---



## Programfel

---

Programfel	Åtgärd
Fel i tillämpningsprogram	<p>Du kan avgöra om ett fel orsakas av ett program genom att kontrollera att</p> <ol style="list-style-type: none"><li>1. datorn har tillräckligt med minne tillgängligt för att uppfylla programmets minneskrav. I programmets handbok finns kraven specificerade.</li></ol> <p><b>Anm:</b> Om du just har installerat en adapter eller minne kan felet bero på en adresskonflikt.</p> <ol style="list-style-type: none"><li>2. programmet är avsett att fungera i din dator.</li><li>3. andra program fungerar i datorn.</li><li>4. programmet som du använder fungerar i andra datorer.</li></ol> <p>Om du får något felmeddelande när du använder programmet går du till informationen som följde med programmet och läser beskrivningen av meddelandet och hur du kan lösa problemet.</p> <p>Om du inte kan hitta eller rätta till felet lämnar du in datorn på service.</p>

---

## Fel på USB-port

---

Fel på USB-port	Åtgärd
USB-portarna kan inte accessas.	<p>Kontrollera att USB-enheten är rätt inkopplad och att kontaktorna sitter ordentligt.</p> <p>Om du inte kan hitta eller rätta till felet lämnar du in datorn på service.</p>

---

---

## IBM Enhanced Diagnostics

Testprogrammet *IBM Enhanced Diagnostics* finns på hårddisken och på CDn Software Selections. Det är en fil som packar upp sig själv och som körs oberoende av vilket operativsystem du använder. Med *IBM Enhanced Diagnostics* felsöker du maskinvaran och en del av programmen. Användargränssnittet för felsöknings- och hjälpprogrammen är hämtat från PC Doctor från Watergate Software.

Testprogrammet IBM Enhanced Diagnostics skiljer mellan datorns maskinvara och förinstallerad programvara (eller programvara som du har installerat) på hårddisken. Programmen arbetar oberoende av operativsystem och *måste köras från CDn eller från diskett*.

Med det här programmet kan du testa maskinvarukomponenterna (och en del av programvaran) i datorn. Den här testmetoden används vanligen när det inte går att använda andra metoder eller om de vanliga metoderna inte har lyckats identifiera ett fel som du misstänker hör ihop med maskinvaran.

Du skapar en startbar testdiskett från det förinstallerade programmet i datorn så här:

1. Dubbelklicka på **IBM Welcome Center** på skrivbordet i Windows 98.
2. I fönstret Welcome Center klickar du på **Anpassa programmen i datorn**.
3. Klicka på **Kör programmet Software Selections från hårddisken**.  
Programmet initieras.
4. Klicka på **Installera program**.
5. Markera **IBM Enhanced Diagnostics** på menyn.
6. Klicka på **Installera** längst ner till höger.
7. Klicka på **Installera** i rutan Installation i Software Selections.  
Ett DOS-fönster visas.
8. Tryck på **Enter** så kommer du till licensinformationen. Följ anvisningarna som visas längst ner i fönstret.
9. Sätt in en tom högdensitetsdiskett i diskettenheten när du uppmanas till det och tryck på **Enter**.
10. När processen är klar tar du ut disketten och sätter på en etikett.
11. Klicka på **Tillbaka**.

Så här läser du ned den senaste kopian av testprogrammet från Internet och skapar en startbar diskett för programmet:

1. Gå till den här adressen:  
<http://www.pc.ibm.com/us/>

2. Läs ned .EXE-filen till en katalog på hårddisken (inte till diskett).
3. Öppna ett DOS-fönster och den katalog som filen lästes ned till.
4. Sätt in en tom högkapacitetsdiskett i diskettenhet A.
5. Skriv så här på kommandoraden och tryck på Enter:

filnamn a:

filnamn är namnet på filen du läste ned från Internet.

Den nedlästa filen är självuppackande och kopieras till disketten. När kopieringen är klar har du en startbar diskett med *IBM Enhanced Diagnostics*.

När du vill starta IBM Enhanced Diagnostics med testdisketten gör du så här:

1. Stäng av datorn och alla anslutna enheter.
2. Sätt in disketten med *IBM Enhanced Diagnostics* i diskettenhet A.
3. Starta alla anslutna enheter och sedan datorn.
4. Följ anvisningarna på skärmen.

#### **Andra testprogram på CDn *Software Selections*:**

På CDn *Software Selections* som följer med datorn finns det också andra testprogram som är skrivna speciellt för de olika operativsystemen (Windows 95, Windows 98 och Windows NT). Eftersom de här versionerna fungerar med operativsystemet, testas inte bara maskinvaran utan även vissa av datorns programvarukomponenter. De är särskilt användbara för att isolera fel som är relaterade till operativsystemet och till drivrutiner.

Om du vill starta programmet IBM Enhanced Diagnostics direkt från CDn *Software Selections* gör du så här :

1. Stäng av datorn och alla anslutna enheter.
2. Starta alla anslutna enheter och sedan datorn.
3. När meddelandet F1 = konfigurering/inställningar visas trycker du på tangenten **F1**.
4. När konfigureringsprogrammets huvudmeny visas väljer du **Startinställningar**.
5. Markera **Startordning** och tryck på **Enter**.
6. Anteckna vilken enhet som står som Första startenheter. Anteckna också vilka enheter som är andra, tredje och fjärde startenheter. När du är klar med testprogrammet måste du ändra inställningarna så att datorn startar som vanligt.
7. Markera den första startenheter. Eftersom du vill starta från CDn, ändrar du inställningen till **CD-ROM** med vänster eller höger piltangent.
8. Tryck på **Esc** två gånger för att gå tillbaka till konfigureringsprogrammets huvudmeny.
9. Välj **Lagra inställningarna**, tryck på Enter och följ anvisningarna.
10. Välj **Avsluta konfigureringsprogrammet** och följ anvisningarna.
11. Sätt in CDn *Software Selections* i CD-ROM-enheten.
12. Avsluta alla program, stäng av datorn och starta den igen. Datorn startas nu från CDn *Software Selections*.
13. Välj testprogram (Diagnostics) på menyn och tryck på **Enter**.
14. När du är klar med testprogrammet trycker du på **Esc**, tar ut CDn ur CD-ROM-enheten och stänger av datorn. Sedan måste du återställa startenheter till den ursprungliga inställningen. Följ anvisningarna i steg 2 till 9.

Så här startar du testprogrammet:

1. Stäng av Windows 95 (eller Windows NT) och stäng av datorn.
2. Stäng av alla enheter som är anslutna till datorn.
3. Sätt in disketten *IBM Enhanced Diagnostic* i diskettenhet A.
4. Starta alla anslutna enheter och sedan datorn.
5. Följ anvisningarna på skärmen. Om du behöver hjälp trycker du på F1.

## CoSession Remote för UMA

Om CoSession finns för datorn beror på modell och land. CoSession är ett hjälpprogram som används för att testa datorn via en fjärranslutning, t.ex. av företagets administratör, för att hjälpa till med felsökning från en annan plats. CoSession är en del av programpaketet UMA (Universal Management Agent) Plus som finns på CDn *Software Selections* som följer med datorn. Om du vill använda CoSession måste programmet installeras i datorn och datorn måste ha ett modem eller en LAN-anslutning.

### Viktigt

Innan du försöker använda CoSession ska du kontakta den som hjälper dig med fjärrtesten (IBM eller administratören) för att få exakta instruktioner om hur du installerar och använder programmet.

---

## Fel när POST/BIOS uppdateras

Om strömmen till datorn bryts när du uppdaterar POST/BIOS med en flashdiskett, går det oftast inte att starta datorn på rätt sätt igen. Om det inträffar gör du så här för att återställa den:

1. Stäng av datorn och alla anslutna enheter, t. ex skrivare, bildskärmar och externa enheter.
2. Lossa alla nätkablar från vägguttagen och ta bort kåpan från datorn. Se "Ta bort kåpan" på sidan 54.

### VARNING:

**Rör inga interna komponenter när strömmen är på.**

3. Leta reda på återställningsbrytaren för ROM (ROM Recovery). Det är brytare 5 på inställningsblocket på systemkortet. Om några adaptrar sitter i vägen, tar du bort dem. Var brytaren sitter visas på etiketten som finns inne i datorn. Se också "Arbeta med tillbehör på systemkortet" på sidan 60.
4. Flytta omkopplaren till läget **on** (på).
5. Om du tog bort några adaptrar tidigare, sätter du dit dem igen. Se "Sätta tillbaka kåpan och ansluta kablarna" på sidan 77.
6. Anslut nätkablarna för datorn och bildskärmen till vägguttagen.
7. Sätt in flashdisketten Uppdatering för POST/BIOS i enhet A och starta datorn och bildskärmen.
8. När uppdateringen är klar stänger du av datorn och bildskärmen.
9. Lossa alla nätkablar från vägguttagen.
10. Ta ut disketten ur enhet A.

11. Ta bort kåpan. Se "Ta bort kåpan" på sidan 54.
12. Om några adaptrar sitter i vägen, tar du bort dem.
13. Flytta omkopplaren "ROM Recovery" till läget **off**.
14. Om du tog bort några adaptrar tidigare , sätter du dit dem igen.
15. Sätt tillbaka kåpan och anslut kablarna igen som du tog bort.
16. Starta datorn igen så att operativsystemet startas om.

---

## **Installera filer från installationsdisketter**

När du köper ett tillbehör eller en adapter till datorn följer det ofta med en särskild installationsdiskett. På installationsdisketten finns vanligen filer som systemet behöver för att kunna arbeta med och aktivera tillbehöret. Om du inte installerar filerna som behövs kan den nya enheten eller adaptern orsaka felmeddelanden.

Om det följde med en installationsdiskett med tillbehöret eller adaptern kan du behöva installera en del konfigureringsfiler (CFG) eller testfiler (EXE eller COM) från disketten till hårddisken. I dokumentationen som följer med tillbehöret ser du om du behöver installera filer.

---

## Kapitel 9. Hjälp, service och information

Om du behöver hjälp, service, teknisk assistans eller mer information om IBM-produkter finns det en rad olika alternativ.

IBM har exempelvis sidor på Internet där du kan få information om IBMs produkter och tjänster, hitta den senaste tekniska informationen och läsa ned drivrutiner och uppdateringar. Här är några tips på sidor:

<a href="http://www.ibm.com">http://www.ibm.com</a>	Huvudhemsida för IBM
<a href="http://www.pc.ibm.com">http://www.pc.ibm.com</a>	IBM PC
<a href="http://www.pc.ibm.com/support">http://www.pc.ibm.com/support</a>	Hemsida för IBM Personal Computing Support
<a href="http://www.pc.ibm.com/us/desktop/">http://www.pc.ibm.com/us/desktop/</a>	Hemsida för IBM Commercial Desktop (USA)
<a href="http://www.pc.ibm.com/us/intellistation/">http://www.pc.ibm.com/us/intellistation/</a>	Hemsida för IBM IntelliStation (USA)
<a href="http://www.pc.ibm.com/us/netfinity/">http://www.pc.ibm.com/us/netfinity/</a>	Hemsida för IBM Netfinity and PC Servers (USA)
<a href="http://www.pc.ibm.com/us/options/">http://www.pc.ibm.com/us/options/</a>	Hemsida för IBM Options (USA)

Från de här sidorna kan du gå till webbplatser för andra länder.

Du kan också få hjälp från elektroniska anslagstavlor eller via onlinehjälp, fax eller telefon. I avsnittet finns information om de här resurserna.

---

### Service och support

Med köpet av en maskinvaruprodukt från IBM följer omfattande garantier. Under garantitiden för maskinvara från IBM kan du ringa IBMs HelpCenter för att få hjälp enligt IBMs garantivillkor. I "Hjälp via telefon" på sidan 125 hittar du telefonnummer till HelpCenter i olika länder.

Under garantitiden har du tillgång till följande tjänster:

- Felsökning - Utbildad personal hjälper dig att avgöra om felet beror på maskinvaran och besluta vilken åtgärd som är nödvändig för att rätta till felet.

- IBM maskinvarureparationer - Om felet beror på en maskinvaruprodukt från IBM finns utbildad personal tillgänglig som kan ge rätt service.
- Uppdateringar för maskinvara - Ibland gör IBM ändringar sedan produkten har sålts. Kontakta IBM eller återförsäljaren om du vill ha mer information om uppdateringar för maskinvaran.

Du måste ha kvar inköpsbeviset för att kunna få service enligt garantin.

Ha följande information tillgänglig när du ringer:

- Datortyp och modellbeteckning
- Serienumret på maskinvarukomponenterna från IBM
- Beskrivning av felet
- Exakt innehåll i eventuella felmeddelanden
- Information om maskin- och programvarukonfiguration

Om du har möjlighet bör du ringa från en telefon bredvid datorn.

Följande täcks inte av garantin:

- Ersättning eller användning av delar som inte kommer från IBM eller av IBM-delar utan garanti

**Anm:** Alla delar som täcks av garantin har ett ID på 7 tecken i formatet IBM FRU XXXXXXXX.

- Identifiering av orsaker till programfel
- Konfiguration av BIOS som del av installation eller uppdatering
- Ändringar eller uppdateringar av drivrutiner
- Installation och underhåll av nätoperativsystem
- Installation och underhåll av tillämpningsprogram

IBMs garantivillkor förklaras närmare i IBM Statement of Limited Warranty.

---

## Innan du ringer efter service

Många fel som kan uppstå i en dator kan du åtgärda själv med hjälp av onlinehjälp eller genom att titta i onlinedokumentationen eller handböckerna som följde med datorn eller programvaran. Det är också viktigt att du läser informationen i eventuella README-filer som följde med programmen.

De flesta datorer, operativsystem och tillämpningsprogram levereras tillsammans med dokumentation som beskriver felsökningsprocedurer och förklarar felmeddelanden. Dokumentationen som medföljer datorn innehåller också information om vilka test som kan genomföras.



Om det visas en felkod från självtestet när du startar datorn, kan du gå till dokumentationen för maskinvaran och läsa mer om felmeddelandet. Om det inte visas någon felkod men du ändå misstänker att datorn har ett fel på maskinvaran, kan du läsa felsökningsinformationen i dokumentationen för maskinvaran eller köra felsökningstesterna.

Om du misstänker att felet orsakats av ett program läser du dokumentationen (samt eventuella README-filer) till operativsystemet eller programmet.

---

## Support och service

När du köper en PC-maskinvaruprodukt från IBM har du rätt till hjälp och support under garantitiden (enligt standardvillkoren). Det finns dessutom en rad utökade tjänster som kan köpas separat och som kan möta nästan alla slags behov.

## Använda elektroniska tjänster

Om du har ett modem kan du använda allmänna elektroniska anslagstavlor (BBS-tjänster), delta i elektroniska konferenser och söka i databaser som gjorts tillgängliga via de vanligaste onlinetjänsterna.

Du kan söka efter teknisk information för flera olika produkter:

- Maskinvaruinstallation och -konfiguration
- Förinstallerade program
- OS/2, DOS och Windows
- Nätverk
- Kommunikation
- Multimedia

Dessutom finns de senaste versionerna av drivrutinerna tillgängliga.

IBM BBS i Storbritannien är tillgänglig dygnet runt 7 dagar i veckan. Tjänsten hanterar överföringshastigheter på upp till 14 400 baud. Ring telefonnummer +44 01256 336655. I Sverige sköts den här tjänsten enbart över Internet.

Följande kommersiella onlinetjänster har information om IBM-produkter:

- CompuServe

Använd följande GO-ord: APTIVA, IBMPS2, ThinkPad, PowerPC, ValuePoint, IBMSVR eller IBMObI.

- PRODIGY

Använd Jump-kommandot. Skriv **IBM** och välj **PC Product Support**.

- America Online

Använd "Go to"-nyckelordet **IBM Connect**.

## Använda Internet (World Wide Web)

På hemsidan för IBM Personal Computing finns information om produkter och tjänster från IBM Personal Computer. Adressen till hemsidan för IBM Personal Computing är:

<http://www.pc.ibm.com>

Information om support hittar du på följande sida:

<http://www.pc.ibm.com/support>

Om du väljer "Profile" på supportsidan kan du lägga upp en sida som är anpassad för din maskinvara med vanliga frågor (FAQ), information om reservdelar, tekniska tips och filer som kan läsas ned. Kort sagt, all information du behöver på ett och samma ställe. Dessutom kan du välja att få e-post skickad till dig så fort ny information om dina registrerade produkter blir tillgänglig. Du kan även accessa olika online-supporttjänster som övervakas av IBM-personal.

Om du vill ha information om speciella PC-produkter besöker du följande sidor:

<http://www.pc.ibm.com/us/intellistation/>

<http://www.pc.ibm.com/us/desktop/>

<http://www.pc.ibm.com/us/netfinity/>

<http://www.pc.ibm.com/us/thinkpad/>

<http://www.pc.ibm.com/us/options/>

<http://www.pc.ibm.com/us/aptiva/>

Från de här sidorna kan du gå till webbplatser för andra länder.

## Onlinehjälp

Online Housecall är ett kommunikationsverktyg som gör det möjligt för IBMs supportpersonal att nå din dator via ett modem. Många fel kan diagnostiseras och snabbt och enkelt rättas till via modemmet. Förutom ett modem krävs ett särskilt tillämpningsprogram. Tjänsten finns inte tillgänglig för servrar. Det kan utgå en avgift för tjänsten, beroende på din beställning.

Mer information om hur du konfigurerar din dator för Online Housecall får du om du kontaktar din IBM-återförsäljare.

## Hjälp via telefon

Under garantitiden kan du få hjälp och information via telefon på IBM PC HelpCenter. Tekniska experter kan hjälpa dig med en rad olika saker:

- Hur du installerar datorn och bildskärmen
- Hur du installerar och gör inställningar för tillbehör från IBM som är köpta från IBM eller en IBM-återförsäljare
- 30 dagars support för förinstallerade operativsystem
- Hur du förbereder datorn för service (på platsen eller vid inlämning)
- Hur du kan få reservdelar som du själv kan installera levererade över natten

Dessutom är du berättigad till IBM Start Support under 90 dagar efter installationen om du har köpt en IBM PC Server eller en IBM Netfinity Server. Den här tjänsten ger rätt till hjälp med följande:

- Installation av operativsystem i nätverket
- Installation och konfigurering av gränssnittskort
- Installation och konfigurering av nätverksadapttrar

Ha följande information tillgänglig när du ringer:

- Datortyp och modellbeteckning
- Serienummer eller kvitton för dator, bildskärm och andra komponenter
- Beskrivning av felet
- Exakt innehåll i eventuella felmeddelanden
- Information om maskin- och programvarukonfiguration

Om du har möjlighet bör du ringa från en telefon bredvid datorn.

I Amerika och Kanada är de här tjänsterna tillgängliga dygnet runt, 7 dagar i veckan. I Storbritannien är tjänsterna tillgängliga måndag-fredag, 09.00-18.00.<sup>4</sup>

Land		Telefonnummer
Österrike	Österreich	1-546 585 075
Belgien - flamländska	Belgie	02-717-2504

<sup>4</sup> Svarstiderna varierar beroende på antalet inkommande samtal och hur komplicerade frågor som ställs.

<b>Land</b>		<b>Telefonnummer</b>
Belgien - franska	Belgique	02-717-2503
Canada	Canada	1-800-565-3344
Danmark	Liechtenstein, Schweiz	03-525-6905
Finland	Suomi	9-22-931805
Frankrike	Frankrike	01-69-32-40-03
Tyskland	Deutschland	069-6654-9003
Irland	Irland	01-815-9207
Italien	Italia	02-4827-5003
Luxembourg	Luxembourg	298-977-5060
Nederländerna	Nederland	020-504-0531
Norge	Norge	2-305-3203
Portugal	Portugal	01-791-5147
Spanien	España	091-662-4270
Sverige	Sverige	08-632 00 63
Schweiz - tyska	Thailand	01-212-1810
Schweiz - franska	Suisse	022-310-0418
Schweiz - italienska	Svizzera	091-971-0523
Storbritannien och Nordirland (UK)	Storbritannien och Nordirland (UK)	01475-555555
USA och Puerto Rico	U.S.A. and Puerto Rico	1-800-772-2227

I övriga länder kontaktar du närmaste IBM-återförsäljare eller IBM-representant.

## Världsomspännande service

Om du tar med dig datorn till ett annat land kan du registrera datorn för IBMs internationella garantiservice. När registreringen är klar får du ett bevis på att du har rätt till internationell service. Beviset är giltigt överallt där IBM har kontor eller där det finns IBM-återförsäljare eller serviceställen för IBM PC-produkter.

Gör så här om du vill ha mer information eller registrera dig för Internationell garantiservice:

- I USA och Kanada ringer du 1-800-497-7426 .
- I Europa ringer du 44-1475-893638 (Greenock, U.K.).
- I Australien och Nya Zeeland ringer du 61-2-9354-4171.

I övriga länder kontaktar du närmaste IBM-återförsäljare eller IBM-representant.

---

## Tilläggstjänster

Under och efter garantitidens utgång kan du köpa tilläggstjänster, t.ex. support för maskinvara från IBM eller andra tillverkare samt för tillämpningsprogram, installation och konfigurering av nätverk, uppgraderad eller utökad reparationservice för maskinvara samt anpassningar av installationer. Vilka tjänster som är tillgängliga och deras benämning varierar i olika länder.

## Utökad PC-support

Utökad PC-support ges för bordsmodeller och mobila IBM-datorer som inte är nätverksanslutna. Teknisk support ges för IBM-datorer och för tillbehör från IBM eller andra tillverkare, operativsystem och tillämpningsprogram som finns på en särskild lista över produkter som omfattas av tjänsten.

Tjänsten innehåller teknisk support för

- installation och konfigurering av IBM-dator vars garantitid har gått ut
- installation och konfigurering av tillbehör från andra tillverkare än IBM i en IBM-dator
- användning av IBMs operativsystem i datorer från IBM och datorer från andra tillverkare än IBM
- användning av tillämpningsprogram och spel
- trimning av prestanda
- installation av drivrutiner via fjärranslutning
- inställningar och användning av multimedieenheter
- identifikation av systemfel
- tolkning av dokumentation

Du kan köpa den här tjänsten för ett enskilt tillfälle, för flera tillfällen eller prenumerera på den på årsbasis med en maxgräns på tio samtal. Mer information finns i avsnittet "Beställa supporttjänster" på sidan 128.

## Support för nätverk och server

Du kan få support för nätverk och server för enkla eller komplexa nätverk som består av IBM-arbetsstationer och servrar som använder något av de vanligaste operativsystemen. Dessutom omfattas även många vanliga icke-IBM-adaptrar och nätverksgränssnitt från andra tillverkare.

Servicesen inkluderar alla funktionerna i Utökad PC-support samt

- installation och konfigurering av klientarbetsstationer och servrar
- identifiering av systemfel och korrigerig av dessa i klienten eller servern
- användning av IBM- eller icke-IBM-operativsystem för nätverk
- tolkning av dokumentation

Du kan köpa den här tjänsten för ett enskilda tillfälle, för flera tillfällen eller prenumerera på den på årsbasis med en maxgräns på tio samtal. Mer information finns i "Beställa supporttjänster".

## Beställa supporttjänster

Utökad PC-support och support för nätverk och server gäller för produkter som finns på en särskild produktlista.

Kontakta HelpCenter om du vill ha mer information eller vill köpa dessa tjänster.

## Garanti och reparationer

Du kan utöka standardgarantins omfattning eller förlänga servicetiden efter garantitidens utgång. Du kan också förlänga garantitiden. Inom garanti och reparationer kan vi erbjuda en rad olika alternativ för underhåll efter garantitidens slut. Vilka tjänster som är tillgängliga varierar med produkten.

Om du vill veta mer om hur du utökar garantin eller förlänger servicetiden tar du kontakt med en IBM-återförsäljare.

---

## Beställa handböcker

Du kan beställa ytterligare handböcker från IBM. Om du vill ha en förteckning över titlar som är tillgängliga i Sverige kontaktar du din IBM-återförsäljare eller IBM-representant.

---

## Bilaga A. Anteckningar

Den här bilagan innehåller blanketter där du kan anteckna uppgifter om datorn. Det kan vara bra att ha till hands om du ska installera tillbehör eller behöver lämna in datorn på service.

---

### Serienummer och nycklar

Anteckna följande information:

Produktnamn	PC 300GL
Modell/typ (M/T)	_____
Serienummer (S/N)	_____

Modell/typnummer (M/T) och serienummer (S/N) finns på en etikett på datorns baksida.

---

### Förteckning över tillbehör

På de här sidorna kan du anteckna vilka tillbehör som du har installerat i datorn eller anslutit till den. Den här informationen kan vara användbar när du installerar ytterligare tillbehör i datorn eller om du måste lämna in datorn på service.

Placering	Beskrivning
Systemminne (Minne 1 DIMM)	<input type="checkbox"/> 16 MB <input type="checkbox"/> 32 MB <input type="checkbox"/> 64 MB <input type="checkbox"/> 128 MB
(Minne 2 DIMM)	<input type="checkbox"/> 16 MB <input type="checkbox"/> 32 MB <input type="checkbox"/> 64 MB <input type="checkbox"/> 128 MB
(Minne 3 DIMM)	<input type="checkbox"/> 16 MB <input type="checkbox"/> 32 MB <input type="checkbox"/> 64 MB <input type="checkbox"/> 128 MB
Kortplats 1 (PCI)	_____
Kortplats 2 (PCI)	_____
Kortplats 3 (PCI)	_____
Kortplats 4 (ISA)	_____
Mikroprocessor	<input type="checkbox"/> Intel _____ MHz
Parallellporten	_____
Seriella portens kontakt	_____
USB-kontakt 1	_____
USB-kontakt 2	_____
Bildskärmskontakt	_____
Ljudkontakter	_____
Tangentbordsport	Windows 95-kompatibelt tangentbord <input type="checkbox"/> Annat _____
Muskontakt	<input type="checkbox"/> ScrollPoint-mus <input type="checkbox"/> 2-knappars mus <input type="checkbox"/> Annan: _____
5,25-tumsfack 1	<input type="checkbox"/> IDE CD-ROM-enhet <input type="checkbox"/> Annan: _____
3,5-tumsfack 2	<input type="checkbox"/> Zip-enhet _____ <input type="checkbox"/> Annan: _____
3,5-tumsfack 3	<input type="checkbox"/> 1,44 MB diskettenhet
3,5-tums fack 4	EIDE-hårddisk <input type="checkbox"/> Annan: _____



---

## Bilaga B. Produktgarantier och allmän information

I bilagan behandlas garantier, varumärken och anmärkningar.

---

### Garantivillkor

#### IBMs garantivillkor för alla länder utom Kanada, Puerto Rico, Turkiet, USA (Del 1 - Allmänna villkor)

---

*Dessa Garantivillkor omfattar Del 1 - Allmänna villkor och Del 2 - Nationsspecifika villkor. Villkoren i Del 2 kan ersätta eller ändra dem i Del 1. De garantier som IBM lämnar i dessa Garantivillkor gäller enbart för maskiner ni anskaffar för eget bruk, och inte för återförsäljning, från IBM eller från er återförsäljare. Med "maskin" avses en IBM-maskin, extrautrustning, konverteringar, uppgraderingar, maskindelar eller tillbehör eller en kombination av detta. Begreppet Maskin omfattar inte någon programvara, vare sig förinstallerad på Maskinen, installerad i efterhand eller på annat sätt. Såvida IBM inte anger annat, gäller följande garantier endast i det land där ni har anskaffat Maskinen. Ingenting i dessa Garantivillkor påverkar rättigheter som tillkommer konsument enligt tvingande lag. Kontakta IBM eller er återförsäljare om ni har några frågor.*

**Maskin** - PC300GL, modell 6267, 6277 och 6287

**Garantitid\*** - Delar: tre (3) år Arbete: tre (3) år

*\*Kontakta inköpsstället för information om garantiservice. För vissa IBM-maskiner gäller service i kundens lokaler beroende på i vilket land service utförs.*

#### IBM-garanti på Maskiner

IBM garanterar att varje Maskin 1) är fri från fel i material och tillverkning och 2) överensstämmer med IBMs officiellt utgivna specifikationer ("Specifikationer"). Garantitiden för en Maskin är en angiven, fastställd tidsperiod som börjar löpa på installationsdagen. Datumet på inköpskvittot gäller som installationsdatum, såvida inte IBM eller återförsäljaren informerar om annat.

Under garantitiden tillhandahåller IBM eller återförsäljaren, om denna är godkänd av IBM att tillhandahålla garantiservice, reparations- och utbytesservice för Maskinen utan kostnad enligt det servicealternativ som gäller för Maskinen, samt hanterar och installerar de tekniska förändringar som är tillämpliga för Maskinen.

Om en Maskin under garantitiden inte fungerar som utlovats och IBM eller återförsäljaren inte lyckas 1) få den att fungera eller 2) ersätta den med en minst funktionsmässigt likvärdig, har ni rätt att återlämna Maskinen till inköpsstället och få återbetalning av erlagt belopp. Ersättningsmaskinen ska vara ny eller likvärdig med ny och i gott funktionsdugligt skick.

### **Garantins omfattning**

Garantin omfattar inte reparation eller utbyte av en Maskin på grund av fel som orsakas av felaktig användning, olyckshändelse, ändring, brister i installations- och driftsmiljö eller felaktigt underhåll från er sida. Garantin omfattar inte heller fel som orsakas av en produkt för vilken IBM inte har något ansvar. Om det märke som identifierar Maskin eller maskindel har avlägsnats eller ändrats gäller inte garantin.

**DESSA GARANTIER ÄR UTTÖMMANDE OCH ERSÄTTER ALLA ANDRA GARANTIER ELLER VILLKOR, VARE SIG UTTRYCKTA ELLER UNDERFÖRSTÅDDA, INKLUSIVE, MEN INTE BEGRÄNSAT TILL, UNDERFÖRSTÅDDA GARANTIER AVSEENDE ALLMÄN BESKAFFENHET ELLER LÄMPLIGHET FÖR ETT VISST ÄNDAMÅL. DESSA GARANTIER GER ER JURIDISKA RÄTTIGHETER OCH NI KAN OCKSÅ HA ANDRA RÄTTIGHETER SOM KAN SKILJA SIG MELLAN OLIKA JURISDIKTIONER. VISSA JURISDIKTIONER TILLÅTER INTE UNDANTAG ELLER BEGRÄNSNING AV UTTRYCKTA ELLER UNDERFÖRSTÅDDA GARANTIER, VILKET KAN GÖRA ATT OVANSTÅENDE UNDANTAG ELLER BEGRÄNSNING INTE GÄLLER FÖR ER. I SÅDANT FALL ÄR GARANTIerna BEGRÄNSADE I VARAKTIGHET TILL GARANTIPERIODEN. INGEN GARANTI GÄLLER EFTER DEN PERIODEN.**

### **Garantibegränsningar**

IBM garanterar inte att maskinen fungerar ostört eller felfritt.

Såvida inte annat anges, tillhandahåller IBM icke-IBM-maskiner **HELT UTAN GARANTI**.

Teknisk eller annan assistans som tillhandahålls för en Maskin under garanti, såsom assistans via telefon vid användarfrågor och frågor rörande installation och igångsättning av Maskin, tillhandahålls **HELT UTAN GARANTI**.

### **Garantiservice**

För att få garantiservice för Maskinen ska ni kontakta er återförsäljare eller IBM. Det kan hända att du behöver visa ett inköpskvitto för att få hjälp.

IBM eller återförsäljaren tillhandahåller vissa typer av reparations- och utbytesservice, antingen på plats eller vid särskilda serviceställen för att hålla eller återställa Maskiner i skick som överensstämmer med Specifikationerna. IBM eller återförsäljaren informerar om tillgängliga servicealternativ för en Maskin baserat på det land där den är installerad. IBM äger rätt att efter eget val reparera eller byta ut en felaktig Maskin.

När garantiservice medför utbyte av en Maskin eller en maskindel övergår den del som IBM eller återförsäljaren byter ut i dess ägo och ersättningsdelen övergår i er ägo. Ni ansvarar för att alla delar som byts ut är originaldelar och att de inte har ändrats. Ersättningsdelar behöver inte

vara nya men i gott funktionsdugligt skick och funktionsmässigt minst likvärdiga med de delar som ersätts. En ersättningsdel övertar den garantiservice som gällde för den avlägsnade maskindelen.

Varje tilläggsutrustning, konvertering eller uppgradering som IBM eller återförsäljaren utför service på, måste vara installerad på en Maskin som 1) när det gäller vissa Maskiner är särskilt angiven och identifierad med serienummer och 2) är uppdaterad till en teknisk nivå som är kompatibel med tilläggsutrustningen, konverteringen eller uppgraderingen. Många tilläggsutrustningar, konverteringar eller uppgraderingar medför att delar avlägsnas och returneras till IBM. En ersättningsdel övertar den garantiservice som gällde för den avlägsnade delen.

Innan IBM eller återförsäljaren byter ut en Maskin eller maskindel, förbinder ni er att avlägsna all tilläggsutrustning, delar, tillval, ändringar och tillkopplingar som inte omfattas av garantiservice.

Ni förbinder er också att

1. svara för att Maskinen inte omfattar rättsliga åtaganden eller restriktioner som förhindrar att den byts ut
2. för Maskin som ni inte äger inhämta ägarens tillstånd att låta IBM eller återförsäljaren utföra service på Maskinen; och
3. i tillämpliga fall, innan service tillhandahålls
  - a. följa felsöknings- och analysrutiner samt rutiner för begäran om service som IBM eller återförsäljaren tillhandahåller.
  - b. vidta erforderliga åtgärder för att skydda alla program, data och tillgångar i Maskinen,
  - c. svara för att IBM eller återförsäljaren får erforderlig, kostnadsfri och säker tillgång till era lokaler för att kunna fullgöra sina skyldigheter, och
  - d. informera IBM eller återförsäljaren om Maskinen flyttas.

IBM ansvarar för förlust av eller skada på Maskinen under 1) den tid den är i IBMs besittning eller 2) transporten i de fall där IBM står för transportkostnaderna.

Varken IBM eller återförsäljaren ansvarar för information som finns i en Maskin som ni av något skäl returnerar till IBM eller återförsäljaren, oavsett informationens innehåll. Ni bör ta bort all sådan information från maskinen innan den returneras.

### **Produktionsstatus**

Varje IBM-maskin tillverkas av nya delar, eller nya och använda delar. I vissa fall kan maskinen vara tillverkad av delar som inte är nya och som varit installerade tidigare. Oavsett maskinens produktionsstatus gäller emellertid IBMs garanti.

## **Ansvarsbegränsning**

Omständigheter kan uppstå som medför att ni har rätt till skadestånd från IBM. I varje sådant fall, oavsett grunden för ert anspråk på att erhålla skadestånd från IBM, gäller att för varje anspråk ansvarar IBM endast för

1. personskada (inbegripet dödsfall) samt sakskada eller skada på personligt lösöre; och
2. varje annan faktisk direkt skada upp till det belopp som är störst av US\$100.000 (eller motsvarande i lokal valuta) eller priset på Maskinen som är föremål för anspråket.

Denna begränsning gäller även för IBMs underleverantörer och återförsäljaren. Begränsningen är det maximum för vilken IBM, dess underleverantörer och återförsäljaren är gemensamt ansvariga.

**IBM HAR UNDER INGA OMSTÄNDIGHETER ANSVAR FÖR: 1) SKADESTÅNDSANSPRÅK SOM RIKTAS MOT ER FRÅN TREDJE PART FÖR SKADOR (ANNAT ÄN DE SOM ANGES I FÖRSTA PUNKTEN OVAN); 2) FÖRLUST AV, ELLER SKADA PÅ, REGISTER ELLER DATA; ELLER 3) NÅGON TYP AV INDIREKTA SKADOR ELLER NÅGON FORM AV EKONOMISKA FÖLJDSKADOR (INKLUSIVE UTEBLIVEN VINST ELLER UTEBLIVEN BESPARING), ÄVEN OM IBM, DESS UNDERLEVERANTÖRER ELLER ÅTERFÖRSÄLJAREN HAR UPPMÄRKSAMMATS PÅ MÖJLIGHETEN ATT SÅDANA SKADOR KAN UPPSTÅ. VISSA JURISDIKTIONER TILLÅTER INTE UNDANTAG ELLER BEGRÄNSNING AV FÖLJDSKADOR ELLER OFÖRUTSEDDA SKADOR, VILKET KAN GÖRA ATT OVANSTÅENDE BEGRÄNSNING ELLER UNDANTAG INTE GÄLLER FÖR ER.**

## **Del 2 - Nationsspecifika villkor**

---

### **ASIEN STILLAHAVSOMRÅDET**

**AUSTRALIEN: IBM-garanti på Maskiner:** Följande stycke är ett tillägg till detta Avsnitt:

De garantier som anges i detta Avsnitt är tillägg till andra rättigheter ni kan ha under Trade Practices Act 1974 eller annan lagstiftning och begränsas endast i den omfattning som tillåts i tillämplig lagstiftning.

**Garantins omfattning:** Följande ersätter första och andra meningen i detta Avsnitt: Garantin omfattar inte reparation eller utbyte av en Maskin på grund av fel som orsakas av felaktig användning, olyckshändelse, ändring, brister i installations- och

driftsmiljö eller felaktigt underhåll från er sida. Garantin omfattar inte heller fel som orsakas av en produkt för vilken IBM inte har något ansvar.

**Ansvarsbegränsning:** Följande ska läggas till i detta Avsnitt:

Där IBM avviker från villkor eller garantivillkor enligt Trade Practices Act 1974, begränsas IBMs ansvar till att tillhandahålla reparation eller byte av gods eller byta till likvärdigt gods. I de fall villkor eller garantivillkor gäller försäljningsrätt, besittningsrätt eller oinskränkt äganderätt, eller om varorna är av sådant slag som vanligen anskaffas för användning eller konsumtion i hemmet, gäller inte någon av begränsningarna i detta stycke.

**FOLKREPUBLIKEN KINA: Styrande lag:** Följande läggs till i detta Villkor:  
Lagen i delstaten New York tillämpas på detta Avtal.

**INDIEN: Ansvarsbegränsning:** Följande ersätter punkt 1 och 2 i detta Avsnitt:

1. ansvar för personskada (inbegripet dödsfall) samt sakskada eller skada på personligt lösöre begränsas till sådan skada som orsakats av vårdslöshet från IBM sida;
2. för varje annan faktisk skada som uppkommer i en situation orsakad av IBMs underlåtenhet enligt, eller på annat sätt relaterad till, Garantivillkoren, begränsas IBMs ansvar till det belopp ni erlagt för den Maskin som är föremål för anspråket.

**NYA ZEELAND: IBM-garanti på Maskiner:** Följande stycke är ett tillägg till detta Avsnitt:

Garantierna som anges i detta Avsnitt är tillägg till andra rättigheter ni kan ha enligt Consumer Guarantees Act 1993 eller annan lagstiftning som inte kan uteslutas eller begränsas. Consumer Guarantees Act 1993 gäller inte i förhållande till gods eller tjänster som IBM tillhandahåller, om ni har anskaffat godset för affärsdrivande verksamhet enligt definitionen i Consumer Guarantees Act.

**Ansvarsbegränsning:** Följande ska läggas till i detta Avsnitt:

Om Maskiner inte är anskaffade för affärsdrivande verksamhet enligt definitionen i Consumer Guarantees Act 1993, omfattas begränsningarna i detta Avsnitt av begränsningarna i den akten.

#### **EUROPA, MELLANÖSTERN, AFRIKA (EMEA)**

**Följande villkor gäller alla EMEA-länder.**

Villkoren i dessa Garantivillkor gäller för Maskiner som anskaffats från en IBM återförsäljare. Om ni köpt maskinen från IBM, råder villkoren i det tillämpliga IBM-avtalet över dessa garantivillkor.

#### **Garantiservice**

Om ni anskaffat en IBM-maskin i Albanien, Armenien, Bosnien och Herzegovina, Bulgarien, Kroatien, Republiken Tjeckien, Georgien, Ungern, Kazakstan, Kirgisien, Federala Republiken Jugoslavien, Forna Jugoslaviska Republiken Makedonien, Moldavien, Polen, Rumänien, Ryssland, Republiken Slovakien, Slovenien, Ukraina och Vitryssland, kan ni få garantiservice för den maskinen i vilket som helst av dessa länder från antingen 1) en IBM återförsäljare som är godkänd att utföra garantiservice, eller 2) från IBM.

Om ni anskaffat en IBM Persondator i Albanien, Armenien, Bosnien och Herzegovina, Bulgarien, Kroatien, Republiken Tjeckien, Georgien, Ungern, Kazakstan,

Kirgisien, Federala Republiken Jugoslavien, Forna Jugoslaviska Republiken Makedonien, Moldavien, Polen, Rumänien, Ryssland, Republiken Slovakien, Slovenien, Ukraina och Vitryssland, kan ni få garantiservice för den maskinen i vilket som helst av dessa länder från antingen 1) en IBM återförsäljare som är godkänd att utföra garantiservice, eller 2) från IBM.

Tillämpliga lagar, nationsspecifika villkor och behörig domstol för dessa villkor är de som gäller i det land i vilket garantiservicen tillhandahålls. Dock tillämpas lagen i Österrike på dessa villkor om garantiservicen erhålls i Albanien, Armenien, Bosnien och Herzegovina, Bulgarien, Kroatien, Republiken Tjeckien, Federala Republiken Jugoslavien, Georgien, Ungern, Kazakstan, Kirgizien, Forna Jugoslaviska Republiken Makedonien, Moldavien, Polen, Rumänien, Ryssland, Republiken Slovakien, Slovenien, Ukraina och Vitryssland.

#### **Följande villkor gäller i det specificerade landet:**

**EGYPTEN: Ansvarsbegränsning:** Följande ersätter punkt 2 i detta Avsnitt:  
2. ifråga om andra faktiska direkta skador är IBMs ansvar begränsat till det totala belopp ni betalat för den Maskin som är föremål för anspråket.

Gäller underleverantörer och återförsäljare (oförändrat).

**FRANKRIKE: Ansvarsbegränsning:** Följande ersätter andra meningen i första stycket i detta Avsnitt:  
I varje sådant fall, oavsett grunden för ert anspråk på att erhålla skadestånd från IBM, gäller att för varje anspråk ansvarar IBM endast för: (punkt 1 och 2 oförändrade).

**TYSKLAND: IBM-garanti på Maskiner:** Följande ersätter första meningen i första stycket i detta Avsnitt:  
Garantin för en IBM-maskin gäller Maskinens funktionalitet vid normal användning och Maskinens överensstämmelse med dess specifikationer.

Följande stycken läggs till i detta Avsnitt:  
Den kortaste garantitiden är sex månader.

Om IBM eller återförsäljaren inte lyckas reparera en IBM-maskin, kan ni antingen begära återbetalning av ett belopp motsvarande värdet av den oreparerade Maskinen, eller begära att avtalet för Maskinen upphävs och få återbetalning av det erlagda beloppet.

**Garantins omfattning:** Andra stycket gäller inte.

**Garantiservice:** Följande ska läggas till i detta Avsnitt:  
Under garantitiden sker transport till IBM av den felaktiga Maskinen på IBMs bekostnad.

**Produktionsstatus:** Följande stycke ersätter detta Avsnitt:  
Varje Maskin är nyttillverkad. Den kan förutom nya delar även innehålla återanvända delar.

**Ansvarsbegränsning:** Följande ska läggas till i detta Avsnitt:

Begränsningarna och undantagen som anges i Garantivillkoren gäller inte för skador som orsakas av IBM, avsiktligt eller på grund av grov oaktsamhet, och inte heller ifråga om uttrycklig garanti.

I punkt 2 ersätts "U.S. \$100,000" med "1.000.000 DEM."

Följande mening läggs till i slutet av första stycket i punkt 2:  
IBMs ansvar under denna punkt är begränsat till överträdelse av väsentligt avtalsvillkor i fall av normal vårdslöshet.

**IRLAND: Garantins omfattning:** Följande ska läggas till i detta Avsnitt:  
Except as expressly provided in these terms and conditions, all statutory conditions, including all warranties implied, but without prejudice to the generality of the foregoing all warranties implied by the Sale of Goods Act 1893 or the Sale of Goods and Supply of Services Act 1980 are hereby excluded.

**Ansvarsbegränsning:** Följande ersätter punkt ett och två i första stycket i detta Avsnitt:

1. dödsfall eller personlig skada eller fysisk skada på era tillgångar orsakade genom IBMs vårdslöshet; och 2. beloppet för varje annan faktisk direkt skada upp till det större av Irish Pounds 75,000 eller 125 procent av avgifterna (i återkommande fall gäller 12 månaders avgifter) för den Maskin som är föremål för anspråket eller det som på annat sätt orsakat att skadeståndsanspråket reses.

Gäller underleverantörer och återförsäljare (oförändrat).

Följande stycke läggs till i slutet av detta Avsnitt:  
IBMs hela ansvar vid fel eller försummelse, oavsett om ansvaret har kontraktuell eller utomkontraktuell grund, är begränsat till skadestånd. Alla andra påföljder utesluts således.

**ITALIEN: Ansvarsbegränsning:** Följande ersätter andra meningen i första stycket:  
I varje sådant fall, om inte annat anges i tvingande lag, ansvarar IBM inte för mer än: (punkt 1 oförändrad) 2) vid varje annan faktisk skada som uppkommer i alla situationer genom IBMs underlåtenhet enligt, eller på något sätt relaterat till, Garantivillkoren, begränsas IBMs ansvar till det totala belopp ni betalat för den Maskin som är föremål för anspråket.

Gäller underleverantörer och återförsäljare (oförändrat).

Följande ersätter andra stycket i detta Avsnitt:  
Såvida inte annat anges i tvingande lag, ansvarar IBM och återförsäljaren inte för något av följande: (punkt 1 och 2 oförändrade) 3) indirekta skador, även om IBM eller återförsäljaren blivit informerade om möjligheten till sådana skador.

**SYDAFRIKA, NAMIBIA, BOTSWANA, LESOTHO OCH SWAZILAND:**

**Ansvarsbegränsning:** Följande ska läggas till i detta Avsnitt:  
IBMs hela ansvar gentemot er för skador som uppkommer i alla situationer genom IBMs underlåtenhet enligt Garantivillkoren, begränsas till det belopp ni betalat för den Maskin, som är föremål för anspråket från IBM.

**TURKIET: Produktionsstatus:** Följande ersätter detta Avsnitt:  
IBM levererar IBM-maskiner som är nytillverkade enligt IBMs tillverkningsstandarder.

**STORBRITANNIEN: Ansvarsbegränsning:** Följande ersätter punkt 1 och 2 i första stycket i detta Avsnitt:

1. dödsfall eller personlig skada eller fysisk skada på era tillgångar, uteslutande orsakade genom IBMs vårdslöshet;
2. beloppet för varje annan faktisk direkt skada eller förlust upp till det större av Pounds Sterling 150,000 eller 125 procent av avgifterna (i återkommande fall gäller 12 månaders avgifter) för den Maskin som är föremål för anspråket eller det som i annat fall är orsaken till att skadeståndsanspråket reses.

Följande punkt ska läggas till i detta Avsnitt:

3. åsidosättande av IBMs skyldigheter som följer av Avsnitt 12 i Sale of Goods Act 1979 eller Avsnitt 2 i Supply of Goods and Services Act 1982.

Gäller underleverantörer och återförsäljare (oförändrat).

Följande ska läggas till i slutet av detta Avsnitt:

IBMs hela skadeståndsansvar och er enda gottgörelse, avtalsenligt eller vid skadeståndstalan, i fråga om varje försummelse begränsas till skadestånd.



---

## Anmärkningar

Referenser i denna handbok till produkter, program eller tjänster från IBM betyder inte att dessa kommer att finnas tillgängliga i alla länder där IBM bedriver verksamhet. Eventuella hänvisningar till produkter, program eller tjänster från IBM betyder inte att endast produkter, program eller tjänster från IBM får användas. Under förutsättning av att intrång i IBMs immateriella rättigheter eller andra skyddade rättigheter inte sker, får funktionellt likvärdiga produkter, program eller tjänster användas istället för motsvarande produkt från IBM. Ansvaret för utvärdering och kontroll av att produkterna fungerar tillsammans med andra produkter än dem som IBM uttryckligen har angett åligger användaren.

IBM kan ha patent eller ha ansökt om patent för produkter som nämns i detta dokument. Dokumentet ger ingen licens till sådana patent. Du kan skicka skriftliga frågor om licenser till:

IBM Director of Licensing  
IBM Corporation  
North Castle Drive  
Armonk, NY 10504-1785  
U.S.A.

Hänvisningarna till andra webbplatser än IBMs egna görs endast i informationssyfte och IBM ger inga som helst garantier beträffande dessa platser. Material som finns på dessa webbplatser ingår inte i materialet som hör till denna produkt och användning av dessa webbplatser sker på kundens egen risk.

## År 2000-kompatibilitet och anvisningar

En produkt är År 2000-förberedd, om den när den används i enlighet med tillhörande dokumentation, korrekt kan bearbeta, lämna och/eller ta emot datumangivelser inom och mellan det tjugonde och tjugoförsta århundradet, förutsatt att alla andra produkter (inklusive maskinvara, programvara och inbyggd programvara) som används med produkten på rätt sätt utväxlar datumangivelser med den.

Den här IBM PC-produkten har utformats så att den kan behandla fyrsiffriga datumangivelser korrekt inom och mellan det tjugonde och tjugoförsta århundradet. Om din IBM-dator är påslagen vid sekelskiftet bör du stänga av den och sätta på den igen eller starta om operativsystemet så att den interna klockan ställer om sig för det nya århundradet.

Datorn kan dock inte hindra att det uppstår fel om du använder eller utväxlar information med programvara som inte är förberedd för år 2000. IBM-programvara som följer med den här produkten är År 2000-förberedd.

Det kan dock följa med program från andra leverantörer än IBM. IBM kan inte garantera att sådana program är förberedda för sekelskiftet. Du bör kontakta programleverantören direkt om du vill kontrollera om det är förberett för år 2000 eller få information om begränsningar och programuppdateringar.

Om du vill ha mer information om IBMs PC-produkter och år 2000, kan du besöka vår webbplats på adressen: <http://www.pc.ibm.com/year2000>. Där finns det information och verktyg som hjälper dig att förbereda övergången till år 2000, särskilt om du har många PC från IBM. IBM rekommenderar att du då och då kontrollerar om det har kommit uppdaterad information.

## Varumärken

Följande varumärken tillhör IBM Corporation:

HelpCenter  
HelpWare  
IBM  
LANClient Control Manager  
Netfinity  
OS/2  
PowerPC  
ThinkPad  
ValuePoint  
ViaVoice  
Wake on LAN

Intel, Pentium och LANDesk är varumärken eller registrerade varumärken som tillhör Intel Corporation.

Microsoft, MS-DOS, Windows och Windows NT är varumärken eller registrerade varumärken som tillhör Microsoft Corporation.

Andra namn på företag, produkter och tjänster kan vara varumärken som tillhör andra företag.

## Radiostrålning

---

### Anmärkningar om elektromagnetisk strålning

#### EU:s lagstiftning

Produkten är utformad i enlighet med EU:s skydds krav för produkter som avger elektromagnetisk strålning (direktiv 89/336/EEG). IBM ansvarar inte för bristande uppfyllelse av säkerhetskraven som beror på icke-rekommenderad modifiering av produkten, inklusive installation av icke-IBM-utbyggnadskort.

## Nätkablar

IBMs nätkablar är skyddsjordade. Det innebär att datorns kåpa inte kan bli strömförande om ett elektriskt fel uppstår inne i maskinen. Anslut alltid nätkabeln till ett jordat eluttag.

IBMs nätkablar består av följande komponenter:

- Elektriska kablar typ HD21
- Godkända kontakter
- Kopplingsanordningar som uppfyller SEMKO:s krav

Nätkablar för olika länder lagerförs normalt endast i respektive länder.

Nätkabel Artikelnummer	Används i
13F9940	Argentina, Australien, Kina, Nya Zeeland, Papua Nya Guinea, Paraguay, Uruguay, Västra Samoa
13F9979	Afganistan, Algeriet, Andorra, Angola, Belgien, Benin, Bulgarien, Burkina Faso, Burundi, Centralafrikanska Republiken, Egypten, Elfenbenskusten, Finland, Frankrike, Franska Guayana, Grekland, Guinea, Indonesien, Iran, Island, Jordanien, Jugoslavien, Kamerun, Libanon, Luxemburg, Macau, Madagaskar, Mali, Marocko, Martinique, Mauretanien, Mauritius, Monaco, Mozambique, Nederländerna, Niger, Norge, Nya Kaledonien, Polen, Portugal, Rumänien, Ryssland, Senegal, Slovakien, Spanien, Sudan, Sverige, Syrien, Tchad, Tjeckien, Togo, Tunisien, Turkiet, Tyskland, Ungern, Vietnam, Zaire, Zimbabwe, Österrike
13F9997	Danmark
14F0015	Bangladesh, Burma, Pakistan, Sri Lanka, Sydafrika
14F0033	Antigua, Bahrain, Brunei, Cypern, Dubai, Fiji, Ghana, Hongkong, Indien, Irak, Irland, Kanalöarna, Kenya, Kuwait, Malawi, Malaysia, Malta, Nepal, Nigeria, Polynesien, Qatar, Sierra Leone, Singapore, Storbritannien, Tanzania, Uganda, Yemen, Zambia
14F0051	Liechtenstein, Schweiz
14F0069	Chile, Etiopien, Italien, Libyen, Somalia
14F0087	Israel
1838574	Thailand
62X1045	Bahamas, Barbados, Bermuda, Bolivia, Brasilien, Caymanöarna, Colombia, Costa Rica, Dominikanska Republiken, Ecuador, El Salvador, Filippinerna, Förenta Staterna, Guatemala, Guyana, Haiti, Honduras, Jamaica, Japan, Kanada, Liberia, Mexiko, Nederländska Antillerna, Nicaragua, Panama, Peru, Saudiarabien, Surinam, Sydkorea, Taiwan, Trinidad (Västindien), Venezuela

# Index

## A

ACPI-läge i BIOS 41  
administratörslösenord  
    Se lösenord för administratör  
AGP-adaptrar 56  
America Online 124  
antireflexfilter 18  
arbeta bekvämt 17  
arbetsplatsen, ordna 17  
arbetsyta, ordna 17  
assistans 121  
automatisk start  
    klockstyrd start 43  
    ringsignal från internt  
        modem 43  
    starta vid anrop från  
        LAN-adapter 43  
    starta vid anrop från  
        PCI-enheter 43  
    ställa in 43  
    vid ringsignal från seriell  
        port 43  
automatisk startordning, ställa  
    in 38  
avancerad felsökning 116  
avgiftsbelagda tjänster 127  
avsluta installationen 77

## B

bandstation 69, 70  
batteri  
    byta 49  
    felmeddelande 89  
    kasta 49  
    komma åt 60  
    placering på systemkortet 56  
    varumärkesinformation ix

belysning 18  
beställa supporttjänster 128  
bildskärm  
    avaktiverat, läge 42  
    avstängd 42  
    DDC-standard 23  
    fel, söka 107  
    flimmer 23  
    inställningar 23  
    kontakt 10  
    placering 18  
    skötselråd 18  
    sparläge 42  
    strömreglering 41, 42  
    svepfrekvens 23  
    upplösning 23  
    vänteläge 42  
BIOS, uppdatera 24  
brusnivå 7  
byglingar, placering på  
    systemkortet 56

## C

cacheminne 2  
cd-rom-enhet 69, 70  
    använda 25  
    installera 72  
    lägga till 51  
cirkulation 18  
CMOS-minne, rensa 36  
CompuServe 123  
CoSession Remote 119

## D

datorinstallation 9  
DDC (Display Data Channel) 23  
DHCP, beskrivning 21

- DIMM-moduler 2
- direct memory access (DMA),
  - resurser 40
- disk, hård 69, 70
- diskett, tillbehör 120
- diskettenhet 69, 70
- diskettenheter
  - fel, avhjälpa 106
  - lägga till 51
  - som kan användas 2
- Display Data Channel (DDC) 23
- Display Power Management Signaling (DPMS) 41
- DMA (direct memory access),
  - resurser 40
- DMI (desktop management interface) 21
- DPMS (Display Power Management Signaling) 41
- drivrutiner 79
- drivrutiner, grafik 22
- drivrutiner, grafikenhet 22
- dual inline minnesmoduler (DIMM) 2

## E

- EEPROM 24
- elektronisk support 123
- elektroniska anslagstavlor 123
- elsäkerhet vii
- eluttag 18
- enhet
  - fack 2, 69
  - fack 1 - 4 72
  - fel, avhjälpa 106
  - installera 72
  - kablar 71
  - specifikationer 70
- enhet, hårddisk 69, 70
- enhetskonfigurationsfel 90
- expansionskontakter för adapttrar 66

## F

- fack
  - enheter som kan användas 2
  - installera enheter 72
- fack, för enheter 69
- fel
  - meddelanden från självttest 86
  - symptom 105
- felmeddelanden vid resurskonflikter 67, 79
- felsökning 83, 122
  - information 83
  - tabeller 105
- fjärradministration 38
- flash-återställning 119
- flatkablar 71
- flimmer, reducera 23
- flytta datorn 49
- fläktfel 109
- funktioner för systemadministration 20
- funktioner, dator 2
- förlängningskablar 18
- förteckning, enheter och funktioner 129

## G

- garanti
  - villkor 131
- garanti, förlänga och uppgradera 128
- garantiservice 125
- grafik
  - adapttrar 22, 56
  - drivrutiner 22
  - lägen 22
  - styrenhet 2, 22
  - SVGA 22
  - VGA 22
- grafikadapttrar 22, 56

grafikminne 65  
grafikport 10

## H

handböcker, beställa 128  
hemsida, IBM Personal  
  Computer 121  
hemsida, IBM Personal  
  Computing 124  
hjälp 121  
hårddisk 69, 70  
hårddiskar  
  lägga till 51  
  som kan användas 2  
  strömreglering 42  
  säkerhetskopiera 49

## I

IBM enhanced diagnostics 116  
ID-nummer 129  
identifiera delar på  
  systemkortet 60  
in-/utfunktioner 3  
information om laserprodukter viii  
installera datorn 9  
installera tillbehör 51  
inställningar  
  Se konfigureringsprogram  
intermittenta fel 109  
internationell garantiservice 126  
Internet, hemsida 121, 124  
ISA  
  kortplats 66  
  resurser för ISA-adaptrar 67  
ISA-adaptrar 39, 68, 81

## J

justera stolen 17

## K

kabellängd 18  
kablar  
  ansluta 10, 78  
  IDE 71  
  ta bort 55  
  typer för interna enheter 71  
klockstyrd start 43  
komponenter, hitta 56  
komponenternas placering 56  
konfigurera datorn 29  
konfigureringsprogram 79  
  avsluta 32  
  funktioner i 29  
  starta 29  
  uppdatera 24  
  vid maskinstart 19  
  vid start 19  
kontakt för diskettenhet,  
  placering 56  
kontakt för strömförsörjning,  
  placering 56  
kontakter 10  
kortplatser 3  
kortplatser, för utbyggnad 3  
käpa  
  byta 78  
  läs 54, 78  
  läs, trasigt 109  
  läsa 28  
  ta bort 54  
käpläs 54

## L

LAN, starta automatiskt vid  
  anrop 43  
litiumbatteri, varning 89  
ljud  
  funktioner 23  
  portar 23

- ljudsignal vid start 20
- ljudsignaler 84
- luftcirkulation 18
- läs 28, 109
- läs, kåpan 78
- läsa tangentbordet 28
- lösenord
  - administratör 35
  - använda 32
  - för maskinstart 19, 34
  - maskinstart 32
  - ta bort 36
- lösenord för administratör
  - använda 35
  - bortglömda 36
  - för maskinstart 19, 34
  - konfigureringsprogram 34
  - ställa in 35
- lösenord för maskinstart
  - använda 32
  - för maskinstart 19, 34
  - obevakad start 33
  - ställa in 32

## M

- maskinvara, ta bort 60
- meddelanden, fel- 85
- mikroprocessor
  - standard 2
  - uppdateringsfel 91
- minne
  - cache 2
  - DIMM-moduler 2
  - fel på 111
  - flashminne 2
  - konfigurationsfel 91
  - räkna 19
  - som kan användas 2
  - tillgängligt 84
- modem
  - ringsignal från 43
  - vid ringsignal från seriell port 43

- mus
  - fel på 110
  - låst 32
  - lösenordssymbol visas inte 33
  - obevakad start 33
  - port 33
  - rengöra 48
  - seriell port 33
- musport 10

## N

- nycklar 129
- nätaggregat 57
- nätkabel 18
- nätspänning
  - kabel 18, 142
  - reglering 41
  - strömförsörjning 4
- nätverk 43
- nätverk och server-support,
  - avgifter 128
- nätverk och server,
  - startsupport 125

## O

- obevakad start 33
- Online Housecall 124
- onlinetjänster 123
- operativsystem
  - kompatibla 4
  - rekommenderade 4
- ordna arbetsplatsen 17

## P

- parallell port
  - fel på 113
  - placering 10
- parallellport 10
- PC 300GL introduktion 1
- PC-Doctor 116



- PC-support, avgifter 127
- PCI
  - kortplatsernas placering 10
  - starta vid anrop 43
- PCI-platser 66
- pekdon, fel på 110
- Peripheral Component Interconnect
  - Se PCI
- planera arbetsytan 17
- plug and play-adaptrar 68
- Plug-and-play-teknik 3
- portar 10, 55, 78
- POST
  - beskrivning 84
  - felmeddelanden 86
  - meddelanden, tabeller 88
  - uppdatera 24
- POST/BIOS-uppdateringar 38
- primära PCI-kortplatser 66
- processor
  - Se mikroprocessor
- PRODIGY 123
- program
  - fel 115
  - förinstallerade 4
  - problem 115

## R

- radiostrålning, anmärkning 141
- reflexer, minska 18
- rengöra
  - bildskärm 48
  - CD-skivor 26
  - datorn 47
  - mus 48
- resurser för ISA-adaptrar 67, 79
- resurskonflikter 66, 69, 79
- resurskonflikter,
  - felmeddelanden 67
- RPL, beskrivning 21
- RPL, fjärrstart (remote program load) 21

## S

- S3 Incorporated Trio3D 22, 56
- SDRAM 2
- seriell port 10
  - fel på 114
  - vid ringsignal från 43
- serienummer 129
- server, startsupport 125
- server, support 125
- servicesammanfattning 121
- signalkablar för interna enheter 71
- sitta bekvämt 17
- självttest
  - Se POST
- skada, förhindra 47, 49
- skrivarfel 114
- skärm
  - Se bildskärm
- skärmfilter 18
- skötselråd 47
- specifikationer 6
- starta datorn 19
- startordning, ställa in 38
- startordning, ändra 81
- statisk elektricitet, känsliga enheter,
  - hantera 52
- strömbrytare 78
- strömreglering 41, 42
- strömsparande funktioner 41
- ställa in datorn 29
- stänga av datorn 20
- stöldskydd 75
- stöldskydd med U-bult,
  - installera 75
- super video graphics array (SVGA) 22
- supporttjänster, beställa 128
- svepfrekvens 23
- SVGA (super video graphics array) 22
- system
  - program, uppdatera 24

system (*forts*)  
specifikationer 6  
systemkortets layout 60  
säkerhet  
funktioner 4  
läs 28  
lösenord 32  
säkerhetskopiera hårddisken 49  
sätta tillbaka kåpan 78  
söka fel 83

## T

ta bort lösenord 36  
tangentbord  
använda 17  
fel på 110  
hastighet, ändra 37  
läsa 28  
läst 32  
tangentbordSPORT 10  
teknisk support från annan ort 124  
teknisk support, avgifter 127  
teknisk support, garanti 125  
telefonassistans 125  
telefonhjälp 125  
test  
CD-ROM 116  
disketter 116  
PC-Doctor 116  
program 116  
tabeller 105  
verktyg 83  
tillbehör  
anteckna uppgifter om  
datorn 129  
disketter 120  
fel på 112, 113  
installera 51  
installerade 129  
tjänster, avgifter 127  
trötthet 17

## U

uppdatera datorns  
konfigurering 79  
upplösning 23  
USB-port 10  
USB-portar (Universal Serial  
Bus) 115

## V

varm luft 18  
varumärken 140  
varumärkesinformation 131  
VGA (video graphics array) 22  
VRM-modul (voltage regulator  
module), placering 56  
värmeavgivning 6

## W

Wake on LAN 43  
WWW-hemsida 121, 124

## Z

Zip-enhet 26

## Ä

ändra konfigurationen 79

## Ö

överbelastningsskydd 18



---

# Synpunkter på den här boken

**PC 300GL Användarhandbok**

**Modell 6267, 6277 och 6287**

**PN 10L0567**

Vi på IBM strävar efter att du som använder våra produkter ska ha så stor nytta som möjligt av dem. Därför vill vi gärna veta vad du tycker, så att vi kan göra programmen och handböckerna ännu bättre.

Om du har synpunkter på den här boken kan du förmedla dem till IBM genom att fylla i och skicka in den portofria svarsblanketten som finns i slutet av boken.

Du kan också faxa in blanketten till fax nr 08 - 793 24 07.

Kom ihåg att ange följande uppgifter:

- Namn, adress och telefonnummer (om du vill ha ett personligt svar på dina kommentarer)
- Bokens fullständiga titel och beställningsnummer (om du inte använder den förtryckta svarsblanketten från boken)
- Sid- eller rubrikhänvisningar i förekommande fall

Vill du beställa andra böcker, eller har frågor om eller synpunkter på andra IBM-produkter, vänder du dig till din IBM-representant eller återförsäljare.

IBM förbehåller sig rätten att fritt använda och distribuera dina kommentarer.

---

# Svarsblankett

PC 300GL Användarhandbok

Modell 6267, 6277 och 6287

PN 10L0567

Besvara följande allmänna frågor genom att markera med kryss i rutorna för **Ja** eller **Nej**. Om en fråga refererar till något som inte finns i just den här boken, t ex om boken saknar bilder, markerar du med ett kryss i rutan för **Saknas**.

---

	Ja	Nej	Saknas
1 Hittar du lätt med hjälp av innehållsförteckningen?	<input type="checkbox"/>	<input type="checkbox"/>	<input type="checkbox"/>
2 Är indexet bra?	<input type="checkbox"/>	<input type="checkbox"/>	<input type="checkbox"/>
3 Är rubrikerna bra?	<input type="checkbox"/>	<input type="checkbox"/>	
4 Är hänvisningarna tydliga?	<input type="checkbox"/>	<input type="checkbox"/>	<input type="checkbox"/>
5 Kommer informationen i rätt ordning?	<input type="checkbox"/>	<input type="checkbox"/>	
6 Finns det exempel där det behövs?	<input type="checkbox"/>	<input type="checkbox"/>	
7 Finns all nödvändig information med i boken?	<input type="checkbox"/>	<input type="checkbox"/>	
8 Är det lätt att förstå instruktionerna?	<input type="checkbox"/>	<input type="checkbox"/>	
9 Underlättar bilderna?	<input type="checkbox"/>	<input type="checkbox"/>	<input type="checkbox"/>
10 Är de termer som används tydligt förklarade?	<input type="checkbox"/>	<input type="checkbox"/>	

---

## Kommentarer:

---

Namn

---

Utdelningsadress

---

Företag

---

Telefon (inkl riktnr)

Kan sändas  
ofrankerat  
inom  
Norden

**IBM Svenska AB**  
Avd NLSG

---

**Svarspost**  
Kundnr 160 085 601  
S-164 20 Kista

Vik och tejpa ihop

**Häfta inte**

Vik och tejpa ihop

**Svarsblankett**

**IBM**





PN: 10L0567

IBM United Kingdom  
PO Box 41, North Harbour  
Portsmouth, PO6 3AU  
England